

## ELANTO ARTIGIANO 60cm

ALL REFRIGERADOR EMBUTIR REVESTIR 60CM 300L 220V



### ESPECIFICAÇÕES

#### Refrigerador

Refrigerador - Ajustável de 2°C à 8°C  
 Total "No Frost" - Frost Free  
 3 Gavetas "Zona Freddo (0°C à 5°C)  
 4 Prateleiras porta  
 4 Prateleiras em vidro temperado  
 Iluminação em LED (Backlit LED)  
 Função Fast Cooling (+2°C) por 24h  
 Função Férias  
 Função Auto-diagnóstico (10)  
 Refrigerador 184 litros  
 Zona freddo 116 litros

#### Produto

Pé ajustável frontal  
 Alarme porta aberta  
 Controle eletrônico de temperatura  
 Display LCD externo  
 Auto degelo

#### Características técnicas

Tensão alimentação/Frequência	220V/60Hz
Corrente máxima	0,8A
Disjuntor	5A
Classificação Climática	T
Tipo gás refrigerante	R600a
Quantidade de gás refrigerante	52g

Modelo

**LNTR630BAARTO2**

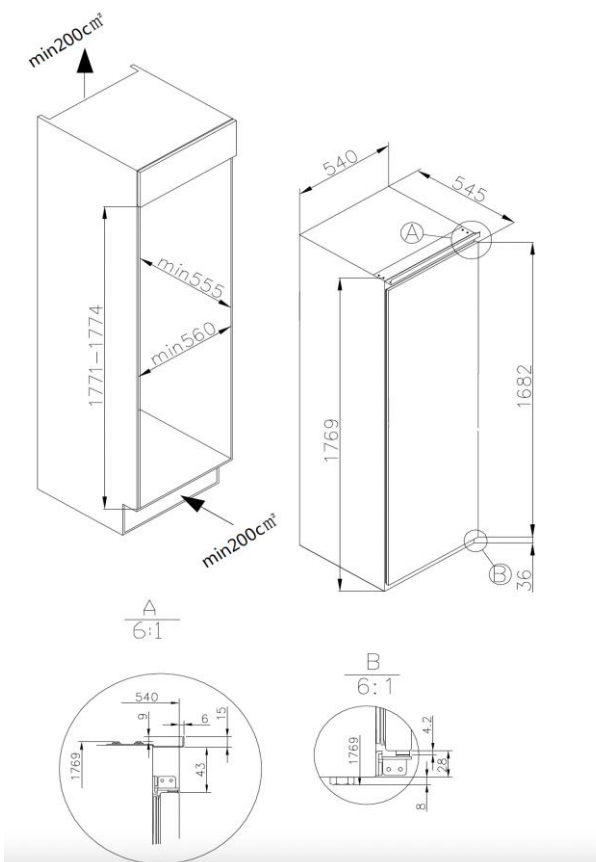
**2026**  
LANÇAMENTO

-  Porta reversível
-  Instalação integrada (Integrated)
-  Zona freddo
-  Classe Eficiência **A++**
-  Consumo - 27kWh/mês
-  Iluminação em Backlit LED - 2.000cm<sup>2</sup>
-  Total "No frost" - Frost Free
-  Nível ruído 41dB
-  Função Fast Cooling (+2°C) por 24h
-  Função Férias

Painel



Dimensões das portas - consultar as especificações no manual do produto



#### Dimensões

Produto (LxPxA)	540x545x1769mm
Nicho (LxPxA) Mínimo	560x555x1771mm
Peso produto (kg)	60kg
Embalagem (LxPxA)	573x583x1840mm
Peso embalado (kg)	65kg

Imagens meramente ilustrativas. Informações deste documento podem sofrer alterações sem prévio aviso.