

ELANTO ARTIGIANO 60cm





ALL FREEZER EMBUTIR REVESTIR 60CM 210L 220V



2026
LANÇAMENTO

Modelo

LNTF621BAARTO2

-  Instalação integrada (Integrated)
- LED** Iluminação em LED
-  Congelamento - 3,2kg/24h (-25°C)
- A⁺⁺** Classe Eficiência **A⁺⁺**
-  Consumo - 27kWh/mês
-  Função - Congelamento rápido
- NO FROST** Total "No frost" - Frost Free
- dB** decibels Nível ruído 41dB

ESPECIFICAÇÕES

Freezer

Freezer - Temperatura de -15°C a -25°C
Super Freezing (-25°C) por 24h
Função ECCO (-18°C)
Função Férias (-18°C)
Alarme de elevação de temperatura
5 Gavetas
2 Prateleiras

Produto

Pé ajustável frontal
Alarme porta aberta
Controle eletrônico de temperatura
Display LCD externo
Auto degelo

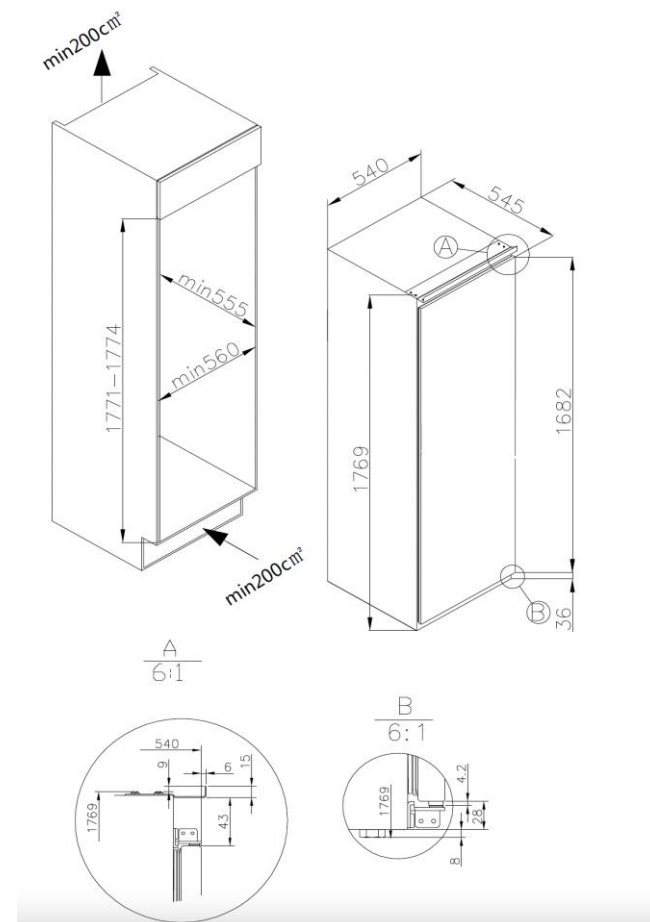
Panel



Características técnicas

Tensão alimentação/Frequência	220V/60Hz
Corrente máxima	0,8A
Disjuntor	5A
Classificação Climática	T
Tipo gás refrigerante	R600a
Quantidade de gás refrigerante	40g

Dimensões das portas - consultar as especificações no manual do produto.



Dimensões

Produto (LxPxA)	540x550x1769mm
Nicho (LxPxA) Minimo	560x555x1771mm
Peso produto (kg)	60kg
Embalagem (LxPxA)	573x583x1840mm
Peso embalado (kg)	65kg

Imagens meramente ilustrativas. Informações deste documento podem sofrer alterações sem prévio aviso.