

NERO ARGENTO

COOKTOP /PIANO DI COTTURA / HOB / PLACA DE COCCIÓN LNTTP95G5DBNAG2

POR	Português	INSTALAÇÃO, USO E MANUTENÇÃO
ITA	Italiano	INSTALLAZIONE USO E MANUTENZIONE
ENG	English	INSTALLATION, USE AND MAINTENANCE INSTRUCTION
ESP	Español	INSTRUCCIONES DE USO Y DE MONTAJE

PORTUGUÊS.....	3
Instalação	5
Manutenção	8
Instalação	9
Ligação do gás	11
Conexão eléctrica.....	12
Adaptação a diversos tipos de gás.....	14
Certificado de garantia – Brasil.....	16
ITALIANO	18
Installazione	19
Manutenzione.....	22
Installazione	23
Collegamento gas.....	25
Collegamento elettrico.....	26
Adattamento a diverso tipo di gas.....	28
ENGLISH.....	31
Installation.....	32
Maintenance	35
Installation.....	36
Gas connection.....	38
Electrical connection.....	39
Adaptation to various types of gas.....	41
ESPAÑOL.....	44
Instalación.....	45
Mantenimiento.....	48
Instalación.....	49
Conexión gas.....	51
Conexión eléctrica	52
Adaptación a un tipo diferente de gas.....	54

PORTUGUÊS

Recomenda-se a leitura deste manual de instruções antes da instalação e utilização do produto.

O importador/fabricante informa que este manual contém informações de vários produtos, e, por isso, algumas delas poderão não estar relacionadas com seu modelo específico.

O importador/fabricante se reserva o direito de efetuar qualquer modificação em seus produtos sem prévio aviso, sem interferir nas características essenciais de segurança e funcionalidades.

Importador:

MGBP BRASIL Ltda

Rua O Brasil para Cristo, 2756

Curitiba/PR – 81.730-070

e-mail: sac@mgbpdobrasil.com.br

www.mgbpdobrasil.com.br

 **Importante!**

Este produto foi concebido para uma utilização doméstica. O fabricante declina todas as responsabilidades no caso de eventuais danos a coisas ou pessoas decorrentes de uma incorreta ou uso impróprio, errôneo ou absurdo. O aparelho não deve ser usado por pessoas (inclusive crianças) com capacidades físicas, sensoriais ou mentais reduzidas ou por pessoas que não tenham experiências nem conhecimento necessário a não ser que sejam supervisionadas e instruídas, sobre o uso do aparelho por uma pessoa responsável pela segurança das mesmas. As crianças devem ser controladas para se ter a certeza de que não brinquem com o aparelho.

Instalação

Todas as operações relativas à instalação (ligação eléctrica, ligação de gás, adaptação ao tipo de gás, regulações subsequentes, etc.) terão de ser efectuadas por pessoa qualificada, segundo as normas em vigor.

Para instruções específicas, veja a parte reservada para o técnico instalador.

Utilização

Queimador de gás

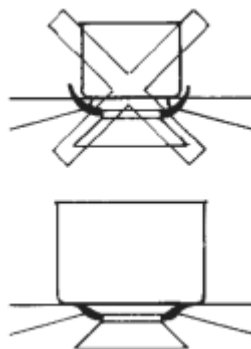
Para acender o queimador, gire o manipulo na chama máxima do queimador que deseja utilizar, fazendo pressão e girando o manipulo correspondente em sentido antihorário até fazer coincidir o índice com a posição máxima. Logo que o queimador de gás estiver aceso, aguarde 5 segundo para ativar o sistema de segurança e regule a chama segundo a necessidade.

A posição mínima encontrase no final da rotação antihorária. Nos modelos com acendimento superautomático (com uma mão), basta seguir o procedimento descrito acima apenas no botão correspondente. O faiscamento entre o eletrodo e o queimador de gás acenderá a chama. Logo que o queimador estiver aceso, solte imediatamente o botão de pressão, regulando a chama segundo a necessidade. O acendimento do queimador nos modelos com dispositivo segurança termoelectrico, é feito da mesma forma que os casos acima descritos, mantendo pressionado o manipulo na posição de máximo por 3/5 segundos. Ao soltar o manípulo certificarse que o queimador fique aceso.

! Recomenda-se o uso de panelas com diâmetro igual ao dos queimadores evitando que a chama, quando estiver alta, saia por debaixo das ditas panelas

☞ não deixar panelas vazias sobre o queimador aceso.

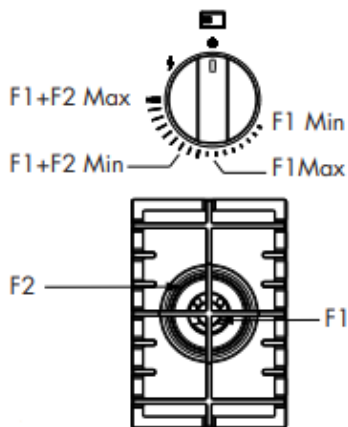
☞ Quando terminou de cozinhar, siga a regra de fechar igualmente a torneira principal do conduto e/ou do botijão de gás



Queimador	Diâmetro (Øcm)
Auxiliar	10 – 14
Semirrápido	14 – 20
Rápido	20 – 26
Doppia fiamma	20 – 32
Multichama	

Modelos com queimador Doppia fiamma.

Alguns modelos são dotados de um queimador Doppia fiamma. É possível acender a chama central e externa (F1+F2) rodando e pressionando o manípulo no sentido contrário ao dos ponteiros do relógio, ou ligando apenas o queimador central (F1), conforme indicado na figura seguinte.



- ⚠ O uso do aparelho produz calor e humidade no local em que foi instalado. Certifique-se que a cozinha seja suficientemente ventilada; mantenha as aberturas de ventilação natural abertas ou instale dispositivos mecânicos de ventilação (por ex. exaustores).
- ⚠ O uso prolongado do aparelho pode exigir ventilação adicional, por exemplo mediante a abertura de uma janela.
- ⚠ Nos cooktop com segurança com termopar não accionar a ligação por mais de 15 segundos. Se após 15 segundos o queimador não se acender, abrir a porta do local e aguardar pelo menos um minuto antes de tentar novamente.

Iluminação do manípulo (se presente)

Quando se roda um manípulo para fora da posição OFF, este iluminar-se-á (branco). Quando um queimador está sendo utilizado e depois é desligado, o manípulo ilumina-se a vermelho, dando o aviso de "queimador quente". A luz apaga-se após o queimador ter tido tempo de resfriar.

Manutenção

Antes de qualquer operação, desligue o aparelho da corrente elétrica.

Para uma maior durabilidade, é indispensável executar periodicamente uma limpeza geral ao aparelho tomando sempre em consideração o que segue:

- ☞ As partes em vidro, aço e/ou esmaltadas terão de ser limpas com produtos apropriados (que se encontram no comércio) e que não sejam nem abrasivos nem corrosivos.
- ☞ Evite de usar produtos com base de cloro (substâncias para branquear, etc.);
- ☞ Evite de deixar substâncias ácidas ou alcalinas (vinagre, sal, sumo de limão, etc.) sobre a chapa de trabalho;
- ☞ Os queimadores de gás e as pequenas tampas (partes móveis do queimador) têm de ser lavados frequentemente com água fervente e detergente, tomando grande cuidado com possíveis incrustações. Depois, enxugue com cuidado, e controle que nenhum dos buracos estejam completa ou parcialmente obstruídos;
- ⚠ Toda a possível lubrificação dos registros, deverá ser efectuada por um pessoal qualificado, o qual terá de ser consultado em caso de anomalias no bom funcionamento.

Controle periodicamente o estado de conservação do tubo flexível de alimentação do gás. No caso de perdas de gás, chamar imediatamente um técnico qualificado, para a substituição do tubo.

⚠ NÃO UTILIZAR LIMPEZA A VAPOR

Instalação

Este aparelho não possui um dispositivo de descarga do produto da combustão.

Recomendase por que seja instalado em lugares suficientemente arejados segundo as disposições das leis em vigor.

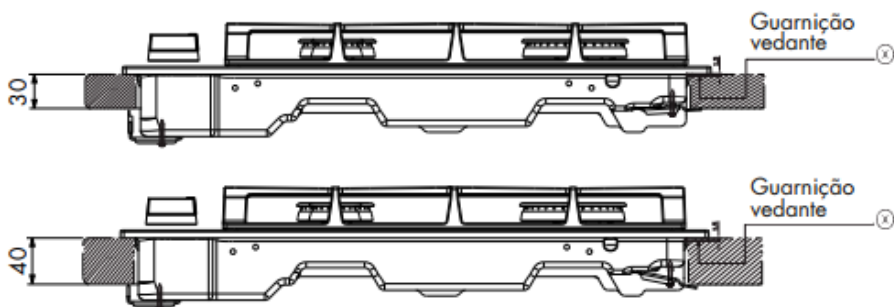
A quantidade necessária de ar para a combustão, não deverá ser inferior a 2,0 m³/h por cada kW de força instalada. Veja a tabela relativa à força dos queimadores.

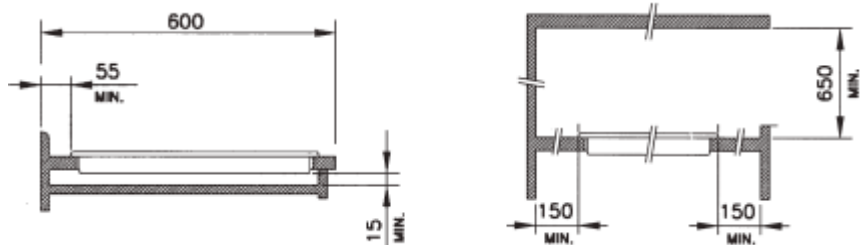
▲ O aparelho é de Classe 3 de instalação. As condições de regulação do aparelho são indicadas na etiqueta de dados fixada no produto.

Posicionamento

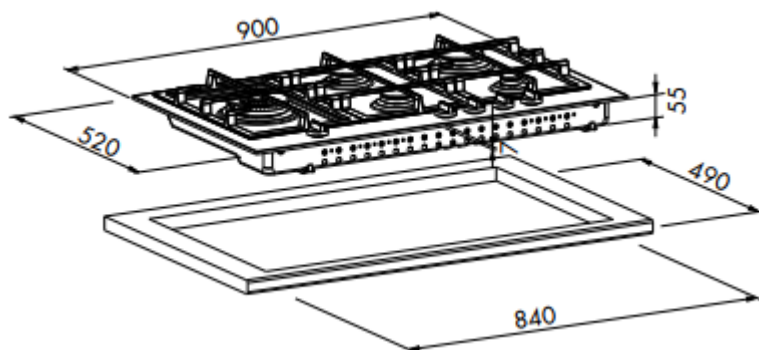
O aparelho foi fabricado para ser montado num plano de trabalho como ilustrado na figura.

Antes de inserir o aparelho posicionar a junta de selagem sobre todo o perímetro do furo de encaixe.





Todas as medidas em mm



Ligação do gás

Ligue o aparelho ao botijão de gás ou à instalação segundo as disposições das normas em vigor, assegurando de antemão que o aparelho esteja conforme ao tipo de gás (GLP ou GN) que utilizar. Em caso contrário, veja a "Adaptação a diversos tipos de gás". Verifique igualmente que a pressão de alimentação seja conforme aos valores descritos sobre a tabela "Características das partes a utilizar".

Ligação metálica rígida/semi-rígida

Efetuar a ligação com a junção e os tubos metálicos (mesmo se são flexíveis), de modo a não provocar uma pressão sobre os órgãos internos do aparelho.



- ⚠ Quando a instalação tiver sido efetuada verifique a perfeita vedação de todo o sistema de ligação de gás, usando uma solução de sabão/detergente.

Conexão eléctrica

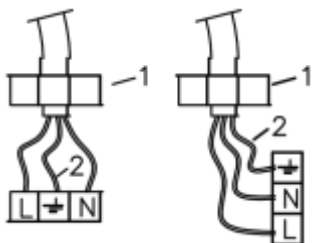
Antes de efetuar a conexão eléctrica, será preciso assegurar que:

- ☞ As características da instalação sigam o que está indicado sobre a etiqueta aplicada na base do produto.
- ☞ A instalação esteja munida de uma conexão à terra eficaz, segundo as normas e disposições das leis em vigor. A conexão à terra é obrigatória nos termos da lei.

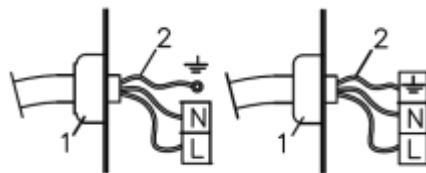
No caso que o aparelho não esteja munido de cabo e/ou da relativa plug, utilize o material apropriado para absorver o que está indicado na etiqueta de identificação, para uma devida temperatura de cozimento. O tubo não deverá nunca atingir a temperatura de 50°C acima da temperatura ambiente.

Para efetuar a ligação direta à rede é necessário intalar um interruptor/disjuntor dimensionado para a carga nominal que, garanta a desconexão da rede e, com uma distância de abertura dos contactos que consinta adesconexão completa nas condições de sobretensão de categoria III, em conformidade com as regras de instalação (o cabo de terra amarelo/verde não deve ser interrompido). A tomada ou o interruptor/disjuntor deverão ser posicionados para uma fácil manipulação do aparelho instalado.

⚠ Se o cabo de alimentação estiver danificado, deve ser substituído pelo fabricante ou pelo serviço de assistência técnica ou, em todo o caso, por uma pessoa qualificada, de modo a prevenir qualquer perigo.



1 – prensa cabo



2 – Amarelo e verde

Adaptação a diversos tipos de gás

No caso que o aparelho esteja predisposto para um tipo de gás diferente do gás de alimentação que utilizar, deverá proceder da seguinte forma:

- ☞ Substitua os injetores com outros próprios ao tipo de gás que utilizar (veja a tabela relativa às “Características das peças a utilizar”.
- ☞ Para a regulagem de chama mínima ajusta com uma chave fenda de parafuso sobre o parafuso colocado no registro.

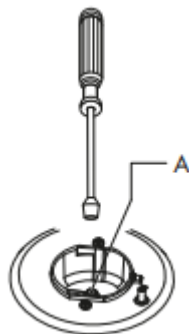
Multichama



Doppia fiamma



Queimador regular



Registro com ajuste único



Registro com ajuste duplo



Queimador cooktop	Tipo gás	Diâmetro Injetor	Potência Nominal	Potência Mínima
		1/100mm	kW	kW
Auxiliar (pequeno)	Natural (G20)	77	1,0	0,45
	GLP (G30)	50	1,0	0,45
Semirrápido (médio)	Natural (G20)	101	1,75	0,55
	GLP (G30)	66	1,75	0,55
Rápido (grande)	Natural (G20)	129	3,0	0,8
	GLP (G30)	87	3,0	0,8
Multichama (4,0kW)	Natural (G20)	150	4,0	1,8
	GLP (G30)	102	4,0	1,8
Doppia fiamma total (ext + int)	Natural (G20)	2x 95 + 71	4,5	2,7
	GLP (G30)	2x 65 + 46	4,5	2,7

Certificado de garantia – Brasil

O seu produto ELANTO é garantido contra defeitos de fabricação, pelo prazo de 12 meses contados a partir da emissão da nota fiscal ao consumidor.

Os 3 meses iniciais referem-se à garantia legal, e os outros 9 meses de Garantia concedida por MGBP do Brasil Ltda.

Lâmpadas, vidros e partes de borracha, possuem 90 dias de garantia contados a partir da data da nota fiscal.

A garantia compreende a troca de peças e serviço de mão de obra utilizados para efetuar o reparo por técnico credenciado pelo Importador/fabricante dentro do período de vigência da garantia e no perímetro urbano da cidade onde está localizada a assistência técnica credenciada, incorrerão em custos extraordinários, às custas do consumidor, pagos diretamente ao assistente técnico credenciado os atendimentos fora do perímetro urbano de seu raio de atuação.

A garantia não cobre danos decorrentes de erro de instalação realizada por pessoa ou assistência técnica não credenciada, acidentes, quedas, variações de tensão elétrica e sobrecarga acima do especificado, ou qualquer outro dano decorrente da má utilização do equipamento por parte do usuário.

GARANTIA PREMIUM

A Garantia Premium é concedida pela MGBP do Brasil LTDA ao consumidor do produto “ELANTO” e consiste em adicional de 12 meses de garantia contra defeitos de fabricação, em conformidade com o Termo de Garantia, mediante solicitação de Garantia Premium pelo site <<https://mgbpdobrasil.com.br/garantia/>>, no período máximo de até 60 dias a partir da emissão da nota fiscal ao consumidor.

ITALIANO

Importante!

QUESTO PRODOTTO È STATO CONCEPITO PER COM IMPIEGO DI TIPO DOMESTICO. IL COSTRUTTORE DECLINA OGNI RESPONSABILITÀ NEL CASO DI EVENTUALI DANNI A COSE O PERSONE DERIVANTI DA COM NON CORRETTA INSTALLAZIONE O DA USO IMPROPRIO, ERRONEO OD ASSURDO. L'APPARECCHIO NON DEVE ESSERE USATO DA PERSONE (COMPRESI BAMBINI) COM RIDOTTE CAPACITÀ FISICHE, SENSORIALI O MENTALI, O DA PERSONE CHE MANCANO DELL'ESPERIENZA E DELLE CONOSCENZE NECESSARIE SE NON SOTTO LA SUPERVISIONE O DIETRO ISTRUZIONI SULL'USO DELL' APPARECCHIO DA PARTE DI COM PERSONA RESPONSABILE PER LA LORO SICUREZZA. I BAMBINI DEVONO ESSERE CONTROLLATI PER ASSICURARSI CHE NON GIOCHINO COM L'APPARECCHIO.

Installazione

Tutte le operazioni relative all'installazione (allacciamento elettrico, allacciamento gas, adattamento al tipo di gas, conseguenti regolazioni, ecc.) devono essere eseguite da personale qualificato secondo le norme vigenti. Per le istruzioni specifiche vedi la parte riservata all'installatore.

Uso

Bruciatori gas

L'accensione del bruciatore avviene avvicinando con fiammella ai fori della parte superiore dello stesso premendo e ruotando in senso antiorario la manopola corrispondente sino a farne coincidere l'indice con la posizione di massimo. Ad accensione avvenuta regolare la fiamma secondo la necessità. La posizione di minimo si trova al termine delle rotazione antioraria. Nei modelli con accensione automatica/simultanea (a com mano) è sufficiente agire come sopra descritto sulla sola manopola corrispondente. La scarica elettrica fra candelina e bruciatore dà luogo all'accensione del bruciatore interessato. Ad accensione avvenuta rilasciare immediatamente il pulsante regolando la fiamma secondo necessità. L'accensione del bruciatore nei modelli con sicurezza termoelettrica avviene come nei diversi casi sopra descritti tenendo premuta a fondo la manopola nella posizione di massimo per circa 3/5 secondi. Nel rilasciare la manopola assicurarsi che il bruciatore rimanga acceso.

⚠ Si consiglia di usare pentole di diametro adatto ai bruciatori evitando che la fiamma al massimo fuoriesca dal fondo delle stesse.



⚡ Non lasciare pentole vuote sul fuoco acceso.

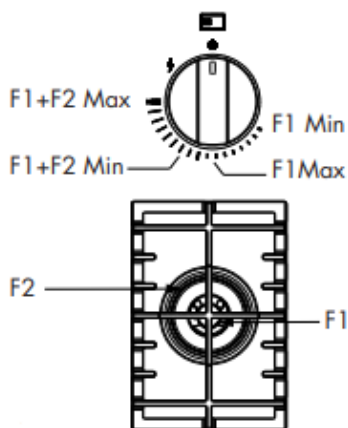
⚡ Al termine della cottura è buona norma provvedere anche alla chiusura del rubinetto principale del condotto e/o della bombola.



Buciatore	Diametro (Øcm)
Ausiliario	10 – 14
Semirapido	14 – 20
Rapido	20 – 26
Corona	20 – 32

Modelli con bruciatore Dual Wok.

Alcuni modelli sono dotati di com bruciatore Dual Wok. E' possibile accendere la fiamma centrale ed esterna (F1+F2) ruotando e premendo la manopola in senso antiorario, oppure accendere solo il bruciatore centrale (F1), come indicato in figura qui sotto.



- ⚠ L'uso dell'apparecchio produce calore e umidità nella stanza in cui è installato. Assicurarsi che la cucina sia sufficientemente ventilata; mantenere aperti i fori di ventilazione naturale o installare dispositivi meccanici di ventilazione (es. Cappa).
- ⚠ L'uso prolungato dell'apparecchio può richiedere ulteriore ventilazione, per esempio l'apertura di una finestra.
- ⚠ Nei piani con sicurezza termoelettrica (Gas Protèkt) non azionare l'accensione oltre 15 secondi. Se dopo 15 secondi il bruciatore non si è acceso, aprire la porta del locale e attendere almeno un minuto prima di ritentare.

Illuminazione della manopola (se presente)

Quando si gira la manopola al di fuori della posizione OFF, si illuminerà (bianco). Quando il bruciatore è in uso e viene quindi spento, la manopola si illumina di rosso dando l'avviso di "bruciatore caldo". La luce si spegne dopo che il bruciatore ha avuto il tempo di raffreddarsi.

Manutenzione

Prima di ogni operazione disinserire elettricamente l'apparecchiatura.

Per una maggiore durata dell'apparecchiatura è indispensabile eseguire periodicamente com'accurata pulizia generale tenendo presente quanto segue:

☞ • le parti in vetro, acciaio e/o smaltate devono essere pulite con prodotti idonei (reperibili in commercio) non abrasivi o corrosivi. Evitare prodotti a base di cloro (varechina, ecc.).

☞ evitare di lasciare sul piano lavoro sostanze acide o alcaline (aceto, sale, succo di limone, ecc.).

☞ gli spartifiamma ed i coperchietti (parti mobili del bruciatore) vanno frequentemente lavati con acqua bollente e detersivo avendo cura di togliere ogni eventuale incrostazione, asciugati accuratamente, controllare che nessuno dei fori dello spartifiamma risulti otturato anche parzialmente.

⚠ L'eventuale lubrificazione dei rubinetti deve essere eseguita da personale qualificato al quale è bene rivolgersi in caso di anomalie di funzionamento. Controllare periodicamente lo stato di conservazione del tubo flessibile di alimentazione gas. In caso di perdite richiedere l'immediato intervento del personale qualificato per la sostituzione..

⚠ **NON UTILIZZARE PULITORI A VAPORE.**

Installazione

Questo apparecchio non è provvisto di un dispositivo di scarico dei prodotti della combustione. Si raccomanda che sia installato in locali sufficientemente areati secondo le disposizioni di legge vigenti. La quantità d'aria necessaria alla combustione non deve essere inferiore a 2.0 m³/h per ogni kW di potenza installato.

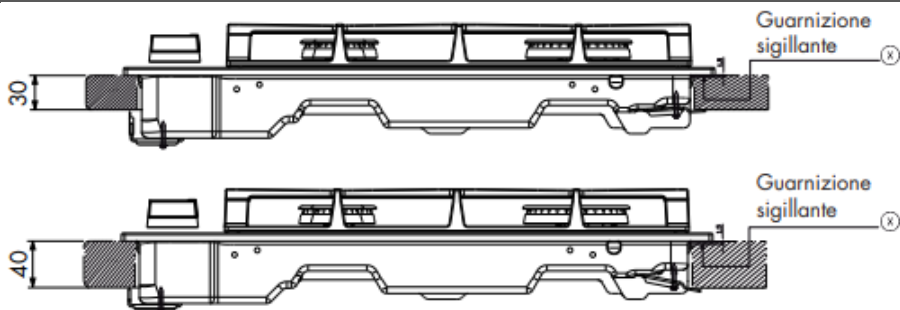
Vedi tabella potenze bruciatori.

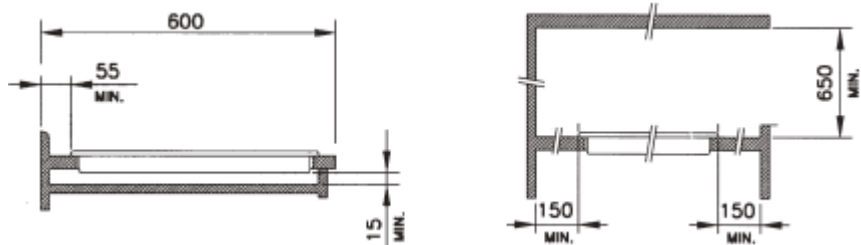
▲ l'apparecchio è in Classe 3 di installazione. Le condizioni di regolazione dell'apparecchio sono indicate nella targa dati fissata al carter..

Posizionamento

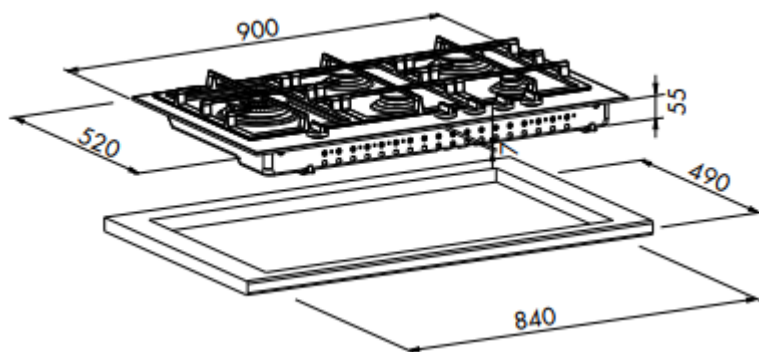
L'apparecchio è previsto per essere incassato in un piano di lavoro come illustrato nell'apposita figura.

Prima di inserire il piano predisporre la guarnizione di tenuta su tutto il perimetro della foratura d'incasso.





Tutte le misure in mm



Collegamento gas

Collegare l'apparecchiatura alla bombola o all'impianto secondo le prescrizioni delle norme in vigore accertandosi preventivamente che l'apparecchiatura sia predisposta al tipo di gas disponibile. In caso contrario vedi: "Adattamento a diverso tipo di gas". Verificare inoltre che la pressione di alimentazione rientri nei valori riportati nella tabella: "Caratteristiche utilizzatori".

Allacciamento metallico rigido/semirigido

Eeguire l'allacciamento con raccordi e tubi metallici (anche flessibili) in modo da non provocare sollecitazioni agli organi interni all'apparecchio.



▲ Ad installazione ultimata controllare, con una soluzione saponosa, la perfetta tenuta di tutto il sistema di collegamento..

Collegamento elettrico

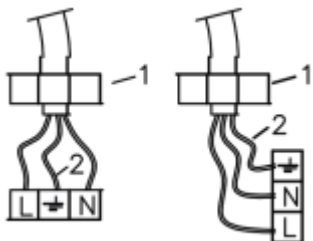
Prima di effettuare l'allacciamento elettrico accertarsi che::

- ☞ Le caratteristiche dell'impianto siano tali da soddisfare quanto indicato sulla targa matricola applicata sul fondo del piano.
- ☞ L'impianto sia munito di un efficace collegamento di terra secondo le norme e le disposizioni di legge in vigore. La messa a terra è obbligatoria a termini di legge.

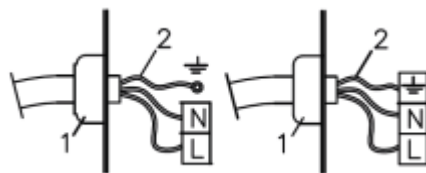
Nel caso che l'apparecchiatura non sia munita di cavo e/o di relativa spina utilizzare materiale idoneo per l'assorbimento indicato in targa matricola e per la temperatura di lavoro. Il cavo in nessun punto dovrà raggiungere una temperatura superiore di 50 °C a quella ambiente.

Per il collegamento diretto alla rete è necessario interporre un interruttore omniolare dimensionato per il carico di targa che assicuri la sconnessione della rete con una distanza di apertura dei contatti che consenta la disconnessione completa nelle condizioni della categoria di sovratensione III, conformemente alle regole di installazione (il cavo di terra giallo/verde non deve essere interrotto). La presa o l'interruttore omniolare devono essere facilmente raggiungibili con l'apparecchiatura installata.

⚠ Se il cavo di alimentazione è danneggiato, esso deve essere sostituito dal costruttore o dal suo servizio assistenza tecnica o comunque da una persona con qualifica simile, in modo da prevenire ogni rischio.



1 - Fermacavo



2 - Giallo verde

Adattamento a diverso tipo di gas

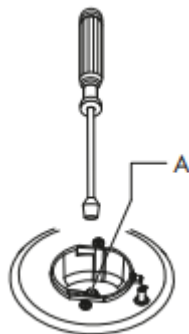
Se l'apparecchiatura risulta predisposta per un diverso tipo di gas da quello di alimentazione disponibile, si deve procedere:

- ☞ Alla sostituzione degli iniettori con i corrispondenti al tipo di gas da utilizzare (vedi tabella "Caratteristiche utilizzatori").
- ☞ Per la regolazione del minimo agire con opportuno cacciavite sulla vite posta sul runibetto dopo averlo ruotato in posizione di minimo. Per GPL (butano/propano) avvitarlo a fondo.

Corona



Singolo



Dual



Singolo/Corona



Dual



Bruciatore gas	Gas	Ø Inietore	Portata termica nominale	Portata termica min
		1/100mm	kW	kW
Ausiliario	Naturale (G20)	77	1,0	0,45
	GLP (G30)	50	1,0	0,45
Semirapido	Naturale (G20)	101	1,75	0,55
	GLP (G30)	66	1,75	0,55
Rapido	Naturale (G20)	129	3,0	0,8
	GLP (G30)	87	3,0	0,8
Corona (4,0kW)	Naturale (G20)	150	4,0	1,8
	GLP (G30)	102	4,0	1,8
Dual (ext + int)	Naturale (G20)	2x 95 + 71	4,5	2,7
	GLP (G30)	2x 65 + 46	4,5	2,7

ENGLISH

Important!

THIS APPLIANCE IS CONCEIVED FOR DOMESTIC USE ONLY. THE MANUFACTURER SHALL NOT IN ANY WAY BE HELD RESPONSIBLE FOR WHATEVER INJURIES OR DAMAGES ARE CAUSED BY INCORRECT INSTALLATION OR BY UNSUITABLE, WRONG OR ABSURD USE. THIS APPLIANCE IS NOT INTENDED FOR USE BY PERSONS (INCLUDING CHILDREN) WITH REDUCED PHYSICAL, SENSORY OR MENTAL CAPABILITIES, OR LACK OF EXPERIENCE AND KNOWLEDGE, UNLESS THEY HAVE BEEN GIVEN SUPERVISION OR INSTRUCTION CONCERNING USE OF THE APPLIANCE BY A PERSON RESPONSIBLE FOR THEIR SAFETY. CHILDREN SHOULD BE SUPERVISED TO ENSURE THAT THEY DO NOT PLAY WITH THE APPLIANCE.

Installation

All the operations concerned with the installation (electrical and gas connections, adaptation to type of gas, necessary adjustments, etc.) must be carried out by qualified technicians, in terms with the standards in force.

For specific instructions, kindly read the part reserved for the installation technician.

Use

Gas burners

The ignition of the gas burner is carried out by putting a small flame to the upper part holes of the burner, pressing and rotating the corresponding knob in an anti-clockwise manner, until the maximum position has coincided with the marker. When the gas burner has been turned on, adjust the flame according to need. The minimum position is found at the end of the anti-clockwise rotation direction.

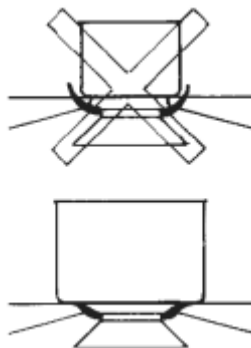
For models with automatic/ simultaneous (with one hand) ignition, it is sufficient to proceed as described above using the corresponding knob. The electric spark between the ignition plug and the burner provides the ignition of the burner itself. After ignition, immediately release the push-button and adjust the flame according to need.

For models with a thermoelectric safety system, the burner is ignited as in the various cases described above, keeping the knob fully pressed on the maximum position for approximately 3/5 seconds. After releasing the knob, make sure the burner is actually lit.

⚠ We recommend the use of pots and pans with a diameter matching that of the burner, thus preventing the flame from escaping from the bottom part and surrounding the pot

☞ Do not leave any empty pots or pans on the fire.

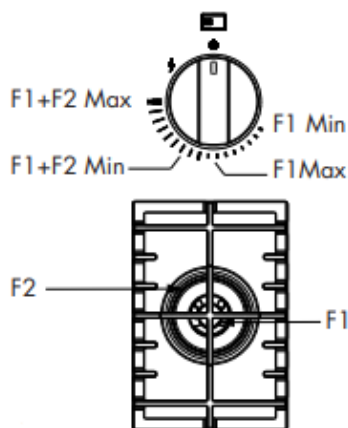
☞ When cooking is finished, it is also a good norm to close the main gas pipe tap and/or cylinder.



Burner	Diameter (Øcm)
Auxiliary	10 – 14
Semifast	14 – 20
Fast	20 – 26
Wok	20 – 32

Models with Dual Wok burner.

Some models are equipped with a Dual Wok burner. It is possible to light the central and external flame (F1+F2) by turning and pressing the knob anti-clockwise or to light the central burner (F1) only, as shown in the figure below



- ▲ use of the appliance produces heat and moisture in the room where it is installed. Make sure the kitchen is sufficiently ventilated; keep natural ventilation holes open or install mechanical ventilation devices (such as a hood).
- ▲ Prolonged use of the appliance may require additional ventilation, such as opening a window.
- ▲ On floors with thermoelectric protection do not keep the ignite button pushed for more than 15 seconds. If the burner has not ignited after 15 seconds, open the door of the room and wait at least one minute before making a further attempt.

Knob lighting (if any)

When a knob is turned away from the OFF position, it will light up (white).

When a burner is in use and is then turned off, the knob lights up red, giving the "hot burner" warning. The light goes out after the burner has had time to cool down.

Maintenance

Prior to any operation, disconnect the appliance from the electrical system.

For long-life to the equipment, a general cleaning operation must take place periodically, bearing in mind the following:

- ☞ The glass, steel and/or enamelled parts must be cleaned with suitable non-abrasive or corrosive products (found on the market). Avoid chlorinebase products (bleach, etc.);
- ☞ Avoid leaving acid or alkaline substances on the working area (vinegar, salt, lemon juice, etc.).
- ☞ The wall baffle and the small covers (mobile parts of the burner) must be washed frequently with boiling water and detergent, taking care to remove every possible encrustation. Dry carefully and check that none of the burner holes is fully or partially clogged;
- ⚠ Cleaning of the taps must be carried out by qualified personnel, who must be consulted in case of any functioning anomaly. Check periodically the state of conservation of the flexible gas feed pipe. In case of leakage, call immediately the qualified technicians for its replacement..

⚠ DO NOT USE STEAM CLEANERS.

Installation

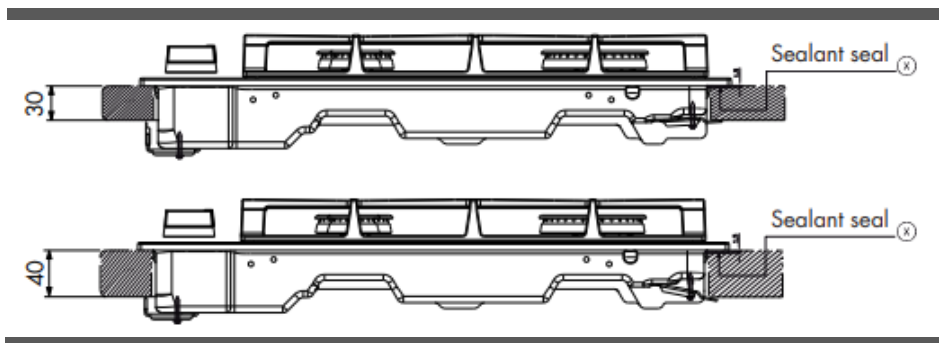
This appliance is not provided with a combustion product discharge. It is recommended that it be installed in sufficiently aerated places, in terms of the laws in force. The quantity of air which is necessary for combustion must not be below 2.0 m³/h for each kW of installed power. See table of burner power.

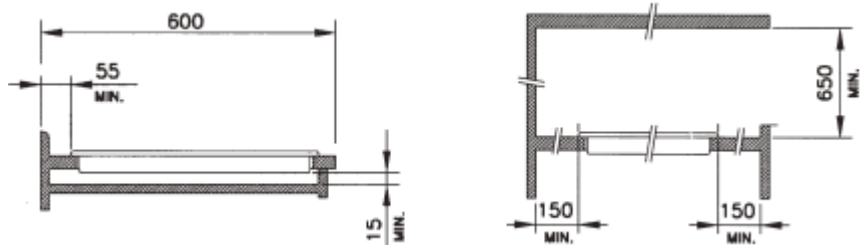
⚠ The device is in installation class 3. The appliance's adjustment parameters are shown on the plate attached to its housing..

Positioning

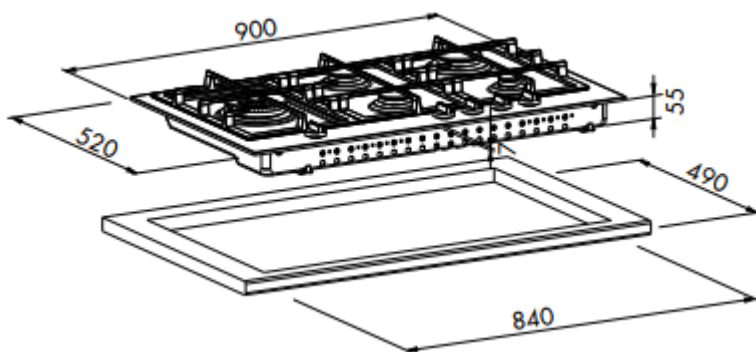
The appliance can be fitted into a working area as illustrated on the corresponding figure.

Before positioning the hob, fit the seal around the entire periphery of the hole cut in the worktop..





All measurements in mm



Gas connection

Connect the appliance to the gas cylinder or to the installation according to the prescribed standards in force, and ensure beforehand, that the appliance matches the type of gas available.

Otherwise, see "Adaptation to various types of gas".

Furthermore, check that the feed pressure falls within the values described on the table: "User characteristics".

Rigid/semi rigid metal connection

Carry out the connection with fittings and metal pipes (even flexible pipes) so as to obtain counter stress the inner parts of the appliance.



! when the installation has been carried out, check the perfect sealing of the entire connection system, by using a soapy solution.

Electrical connection

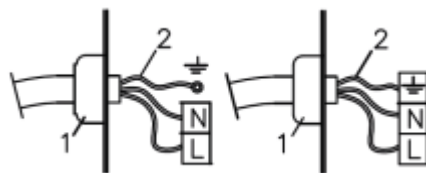
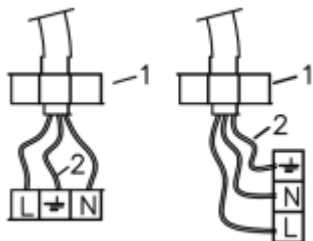
Prior to carrying out the electrical connection, please ensure that:

- ☞ The plant characteristics are such as to follow what is indicated on the matrix plate placed at the bottom of the working area;
- ☞ That the plant is fitted with an efficient earth connection, following the standards and law provisions in force. The earth connection is compulsory in terms of the law.

Should there be no cable and/or plug on the equipment, use suitable absorption material for the working temperature as well, as indicated on the matrix plate. Under no circumstance must the cable reach a temperature above 50°C of the ambient temperature.

If connecting directly to the mains power supply, fit a multi-pole switch of a suitable size for the rated capacity with a clearance distance which completely disconnects the power line under overvoltage category III conditions, consistently with the rules of installation (the yellow/green earth wire must not be interrupted). The plug or omnipolar switch must be easily reached on the installed equipment.

- ⚠ To avoid all risk, if the power cable becomes damaged, it must only be replaced by the manufacturer, by an authorised service centre, or by a qualified electrician..



1 – cable-clamp

2 – Yellow / Green

Adaptation to various types of gas

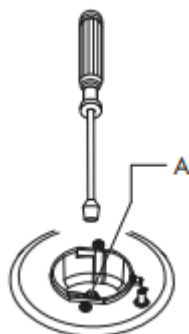
Should the appliance be reset for a different type of gas than available, proceed as follows:

- ☞ Replace the injectors with the corresponding type of gas to be used (see table " Uses characteristics")
- ☞ To adjust to the minimum, use a screwdriver on the screw placed on the tap after turning the tap to its minimum position. For LPG (butane / propane) screw tight.

Wok



Single



Dual



Single



Dual



Gas burners	Gas type	Diâmeter Injector	Nominal heat output	Minimum power
		1/100mm	kW	kW
Auxiliary	Natural (G20)	77	1,0	0,45
	GLP (G30)	50	1,0	0,45
Semi-ápid	Natural (G20)	101	1,75	0,55
	GLP (G30)	66	1,75	0,55
Rapid	Natural (G20)	129	3,0	0,8
	GLP (G30)	87	3,0	0,8
Wok (4,0kW)	Natural (G20)	150	4,0	1,8
	GLP (G30)	102	4,0	1,8
Dual (ext + int)	Natural (G20)	2x 95 + 71	4,5	2,7
	GLP (G30)	2x 65 + 46	4,5	2,7

ESPAÑOL

Importante!

ESTE PRODUCTO FUE CONCEBIDO PARA UN USO DE TIPO DOMÉSTICO. EL CONSTRUCTOR DECLINA CUALQUIER RESPONSABILIDAD EN EL CASO DE DAÑOS EVENTUALES A COSAS O PERSONAS QUE DERIVEN DE UNA INSTALACIÓN INCORRECTA O DE UN USO IMPROPIO, ERRADO O ABSURDO. NO PUEDEN UTILIZAR EL APARATO PERSONAS (INCLUIDOS NIÑOS) COM CAPACIDADES FÍSICAS, SENSORIALES O MENTALES REDUCIDAS, NI PERSONAS QUE NO DISPONGAN DE LA EXPERIENCIA Y DE LOS CONOCIMIENTOS NECESARIOS, A MENOS QUE ESTÉN BAJO LA SUPERVISIÓN DE UNA PERSONA RESPONSABLE DE SU SEGURIDAD O HAYAN RECIBIDO LAS INSTRUCCIONES NECESARIAS SOBRE LA UTILIZACIÓN DEL APARATO. LOS NIÑOS TIENEN QUE ESTAR CONTROLADOS PARA ASEGURARSE DE QUE NO JUEGAN CON EL APARATO

Instalación

Todas las operaciones relativas a la instalación (conexión eléctrica, conexión de gas, adaptación al tipo de gas, regulaciones correspondientes, etc.) tienen que ser efectuadas por personal cualificado según las normas vigentes.

Para las instrucciones específicas véase la parte reservada al instalador.

Utilización

Quemadores de gas

El encendido del quemador tiene lugar acercando una llama a los agujeros de la parte de arriba del mismo quemador presionando y girando en sentido antihorario el puño correspondiente hasta que su indicador coincida con la posición de máximo. Una vez efectuado el encendido regular la llama según la necesidad.

La posición de mínimo está al final de la rotación antihoraria.

En los modelos con encendido automático/simultáneo (con una mano) es suficiente accionar el mando respectivo como se indicó anteriormente.

La descarga eléctrica entre bujía y quemador provoca el encendido del quemador interesado. Una vez efectuado el encendido soltar inmediatamente el pulsador regulando la llama según la necesidad.

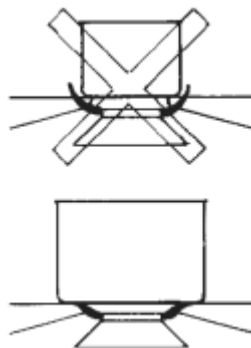
El encendido de los quemadores en los modelos con seguridad termoeléctrica se efectúa como en los casos ya descritos, manteniendo el mando presionado a fondo en la posición de máximo durante unos 3/5 segundos. Al soltar la perrilla asegurarse que el quemador permanezca encendido

se aconseja utilicen sartenes de diámetro

! apto a los quemadores evitando que la llama al máximo salga del fondo de las mismas.

F No dejar ollas vacías con el fuego encendido.

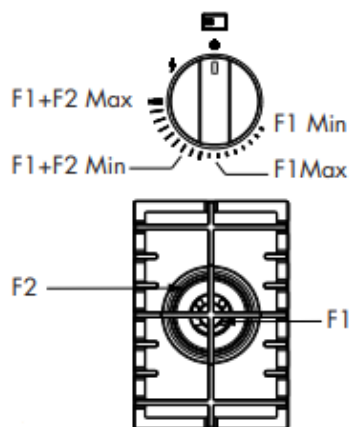
F Al final de la cocción se aconseja cerrar el grifo principal del tubo y/o de la bombona



Quegador	Diámetro (Øcm)
Auxiliar	10 – 14
Semirápido	14 – 20
Rápido	20 – 26
Corona	20 – 32

Modelos con quemador Dual Wok.

Algunos modelos están dotados de un quemador Dual Wok. Es posible encender la llama central y externa (F1+F2) rotando y presionando la manilla en sentido antihorario, o encender solo el quemador central (F1), como está indicado en la figura aquí abajo.



- ⚠ La utilización del aparato produce calor y humedad en la habitación en la que se instala. Asegurarse de que la ventilación de la cocina sea suficiente; mantener abiertos los agujeros de ventilación natural o instalar equipos mecánicos de ventilación (por ej.: campana).
- ⚠ El uso prolongado del aparato puede necesitar una ulterior ventilación, como por ejemplo la apertura de una ventana.
- ⚠ en las encimeras con seguridad termoelectrónica no avivone el encendido durante más de 15 segundos. Si después de 15 segundos el quemador no se ha encendido, abra la puerta del local y espere por lo menos un minuto antes de intentarlo de nuevo.

Iluminación del puño (si está presente)

Cuando se gira un puño fuera de la posición OFF, se iluminará (blanco).

Cuando un quemador está en uso y luego es apagado, el puño se ilumina de rojo dando el aviso de "quemador caliente". La luz se apaga después que el quemador ha tenido tiempo de enfriarse.

Mantenimiento

Antes de cualquier operación desconectar eléctricamente el aparato. Para una mayor duración del aparato es indispensable efectuar periódicamente una cuidadosa limpieza general teniendo en cuenta lo siguiente::

- ☞ Las partes en vidrio, de acero y/o esmaltadas tienen que ser limpiadas con productos idóneos (que se pueden encontrar a la venta) no abrasivos ni corrosivos. Eviten productos a base de cloro (lejía de algas, ecc.);
- ☞ Eviten dejar sobre el tablero de trabajo sustancias ácidas o alcalinas (vinagre, sal, zumo de limón, ecc.)
- ☞ Los rompellamas y las tapaderas (partes móviles del quemador) tienen que ser lavados a menudo con agua muy caliente y detergente teniendo el cuidado de quitar toda incrustación, tienen que ser secados cuidadosamente, y hay que controlar que ninguno de los agujeros de los rompellamas esté obturado, ni siquiera parcialmente.

⚠ La eventual lubricación de los grifos tiene que ser efectuada por personal cualificado con el cual se aconseja ponerse en contacto en caso de anomalías de funcionamiento. Controlar periódicamente el estado de conservación del tubo flexible de alimentación gas. En caso de pérdidas solicitar la intervención inmediata del personal cualificado para su sustitución.

⚠ NO UTILIZAR LIMPIADORES A VAPOR.

Instalación

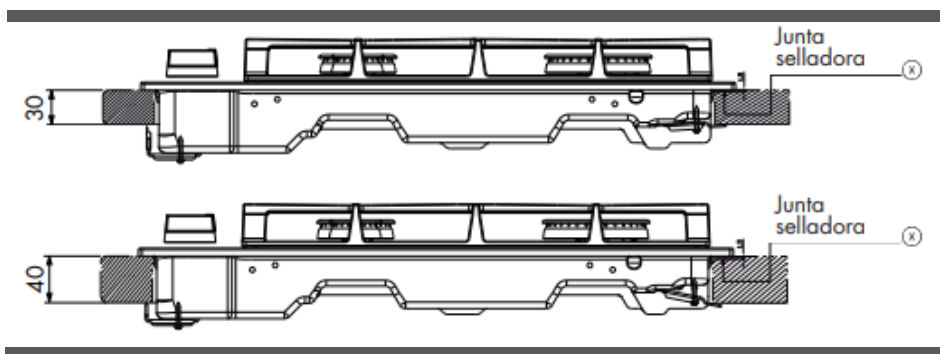
Este aparato no tiene un dispositivo de descarga de los productos de la combustión. Se aconseja instalarlo en locales suficientemente aireados según las disposiciones de ley vigentes. La cantidad de aire necesaria a la combustión no tiene que ser menos que 2.0 m³/h por cada kW de potencia instalado. Véase tabla potencias quemadores

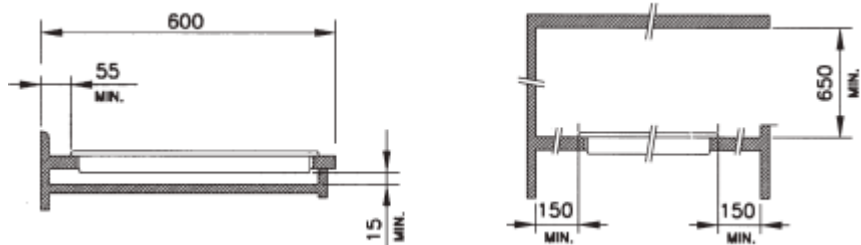
▲ El aparato pertenece a la Clase 3 de instalación. Las condiciones de regulación del aparato se indican en la placa de características situada em el cárter.

Colocación

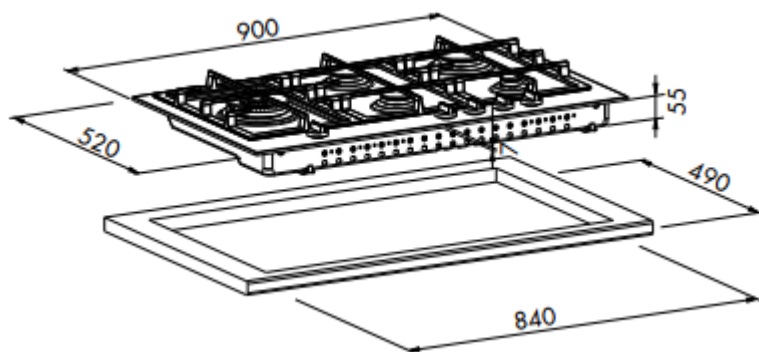
El aparato está preparado para ser empotrado en un tablero de trabajo como ilustrado en la relativa figura.

Antes de introducir el plano predisponer la junta de sellado sobre todo el perímetro del agujero del empotrado.





Todas las medidas en mm



Conexión gas

Conectar el aparato a la bombona o a la instalación según las prescripciones de las normas vigentes comprobando antes que el aparato esté preparado para el tipo de gas disponible. En caso contrario véase: "Adaptación a un distinto tipo de gas". Además comprobar que la presión de alimentación esté dentro de los valores citados en la tabla "Características utilizadores"

Conexión metálica rígida/ semirígida

Efectuar la conexión con racores y tubos metálicos (también flexibles), de manera que no se provoquen sollicitaciones a los órganos interiores del aparato.



- ⚠ El aparato pertenece a la Clase 3 de instalación. Las condiciones de regulación del aparato se indican en la placa de características situada en el cárter.

Conexión eléctrica

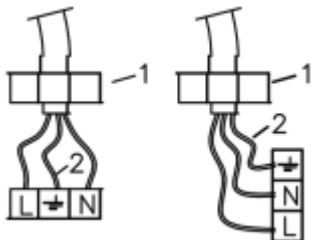
Antes de efectuar la conexión eléctrica comprobar que:

- ☞ Las características de la instalación satisfagan cuando indicado en la placa matrícula colocada sobre el fondo de la superficie de conexión;
- ☞ Que la instalación tenga una eficaz conexión de tierra según las normas y las prescripciones de ley vigentes. La puesta a tierra es obligatoria por ley.

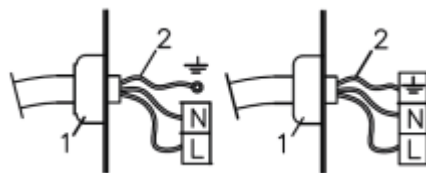
En el caso de que el aparato no tenga el cable y/o el relativo enchufe utilizar material apto para la absorción indicado en la placa matrícula y para la temperatura de trabajo. El cable en ningún punto tendrá que llegar a una temperatura superior de 50°C a la temperatura ambiente.

Para la conexión directa a la red es necesario interponer un interruptor omnipolar dimensionado para la carga de placa que asegure la desconexión de la red con una distancia de apertura de los contactos que permita la desconexión completa en las condiciones de la categoría de sobretensión III, de conformidad con las reglas de instalación (el cable de tierra amarillo/verde no debe estar interrumpido). El enchufe o el interruptor omnipolar tienen que ser fácilmente alcanzables con el aparato instalado.

⚠ Si el cable de alimentación se daña, hágalo sustituir por el fabricante, por un centro de asistencia técnica autorizado o por un técnico de competencia similar, a fin de prevenir todo tipo de riesgos.



1 – Pisacable



2 – Amarillo verde

Adaptación a un tipo diferente de gas

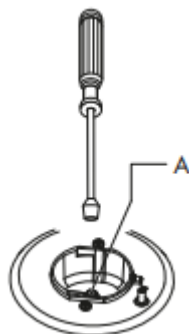
Si el aparato estuviera preparado para un tipo de gas diferente del de la alimentación disponible, hay que efectuar:

- ☞ La sustitución de los inyectores con los correspondientes al tipo de gas a utilizar (véase tabla "Características utilizadores").
- ☞ Para la regulación del mínimo, usar un destornillador apropiado en el tornillo puesto sobre la llave después de averlo girado en la posición de mínimo. Para GPL (Butano/propano) atornillar a fondo.

Corona



Individual



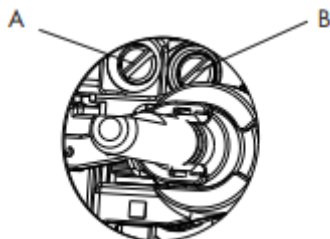
Dual



Individual / corona



Dual



Queimadores gas	Tipo gás	Diámetro Inyector	Potencia nominal	Potencia mínima
		1/100mm	kW	kW
Auxiliar	Natural (G20)	77	1,0	0,45
	GLP (G30)	50	1,0	0,45
Semirápido	Natural (G20)	101	1,75	0,55
	GLP (G30)	66	1,75	0,55
Rápido	Natural (G20)	129	3,0	0,8
	GLP (G30)	87	3,0	0,8
Corona (4,0kW)	Natural (G20)	150	4,0	1,8
	GLP (G30)	102	4,0	1,8
Dual (ext + int)	Natural (G20)	2x 95 + 71	4,5	2,7
	GLP (G30)	2x 65 + 46	4,5	2,7



www.mgbpdobrasil.com.br

Rev. NOV/22