

ELANTO ARTIGIANO 90cm

COIFA PAREDE 90CM 220V



Modelo

LNTK906PARTX2

-  Parede
-  90cm largura
-  Nível ruído 72dB (max)
-  Spot LED
-  4 Velocidades
-  Timer
-  Filtro alumínio (5+1 camadas)
-  Fácil limpeza
-  Filtro carvão (acessório)
-  1.000m³/h - Capacidade máxima aspiração

ESPECIFICAÇÕES

COIFA

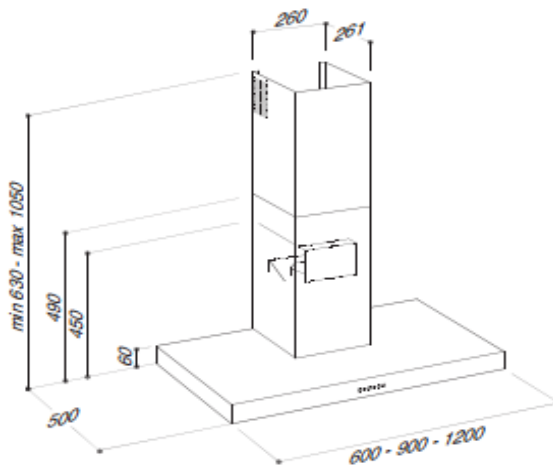
- Aço inox AISI430
- Instalação parede
- 2 LED spot - 2,1W
- Filtro alumínio 5+1 camada
- 4 velocidades aspiração
- Timer

Características técnicas

Tensão alimentação/Frequência	220V/60Hz
Potência máxima	280W
Corrente máxima	0,8A
Disjuntor	5A
Barra LED's	2x2,1W
Nível max ruído	72dB
Dimensão (LxPxA)	900x500x60mm

Classificações do produto na Europa

Eficiência Energética (EEI)	A
Eficiência dinâmica Fluido (FDE)	A
Eficiência filtragem gordura (GFE)	A
Classificação eficiência iluminação (LE)	A



Imagens meramente ilustrativas. Informações deste documento podem sofrer alterações sem prévio aviso.