

ELANTO PROFESSIONALE 90cm

COIFA PAREDE 90CM 220V



Modelo

LNTK904PPROX2

-  Parede
-  90cm largura
-  Nível ruído 70dB (max)
-  Barra LED (intensidade regulável)
-  4 Velocidades
-  Timer
-  Filtro baffle
-  Fácil limpeza
-  Filtro carvão (acessório)
-  1.000m³/h - Capacidade máxima aspiração

ESPECIFICAÇÕES

COIFA

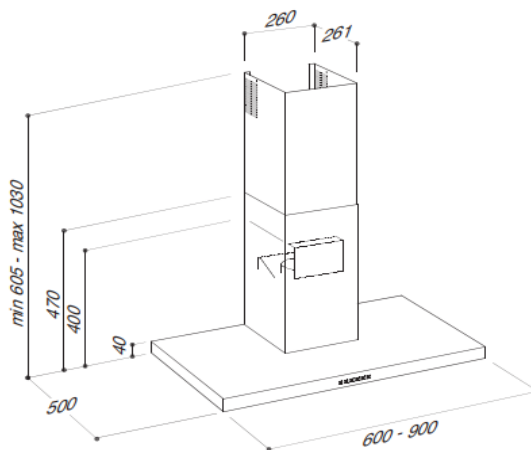
Aço inox AISI430
 Instalação parede
 2 Barras LED regulável e dinâmica (2700°K a 6500°K)
 Filtro baffle AISI430
 4 velocidades aspiração
 Timer

Características técnicas

Tensão alimentação/Frequência	220V/60Hz
Potência máxima	280W
Corrente máxima	0,8A
Disjuntor	5A
Barra LED's	2x6,5W
Nível max ruído	72dB
Dimensão (LxPxA)	900x500x40mm

Classificações do produto na Europa

Eficiência Energética (EEI)	A
Eficiência dinâmica Fluido (FDE)	A
Eficiência filtragem gordura (GFE)	A
Classificação eficiência iluminação (LE)	B



Imagens meramente ilustrativas. Informações deste documento podem sofrer alterações sem prévio aviso.