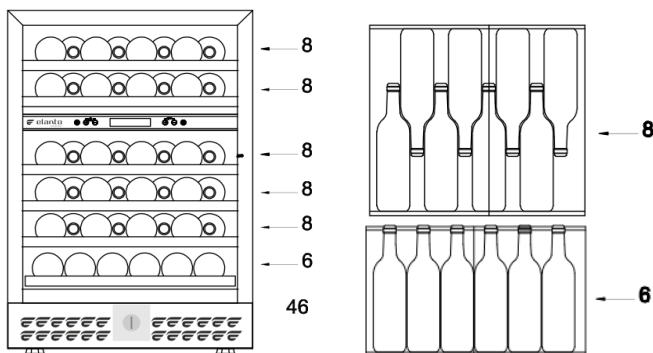


## ELANTO NERO ARGENTO 60cm

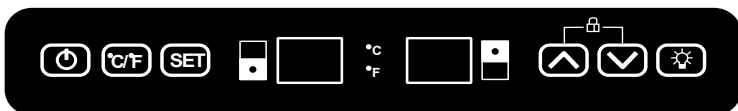
Wine cellar dual zone 46 bottles 60cm 220V



Layout

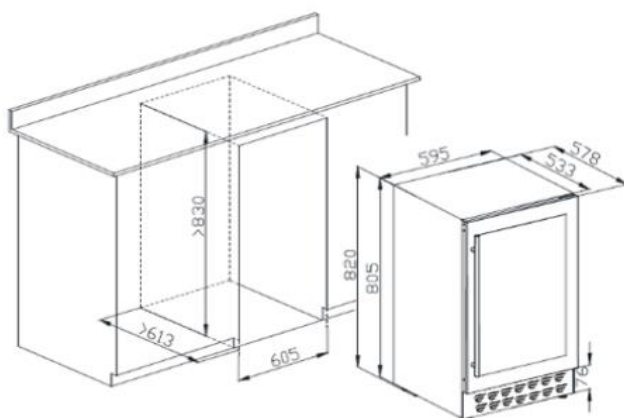


Painel



### ESPECIFICAÇÕES

Produto pode ser embutido ou Freestanding  
 Porta com vidro triplo, isolada com gás Argônio.  
 Porta reversível - Flip over 180°  
 Porta com proteção UV  
 Controle eletrônico de temperatura  
 Temperaturas ajustáveis 5°C a 12°C e 12 a 20°C  
 Memória de temperatura ajustada  
 Aviso de queda de temperatura  
 Iluminação LED 4.000K - conforto visual  
 6 prateleiras em madeira natural Faia  
 5 prateleiras com guias deslizantes  
 Função Bloqueio de painel  
 Temperatura em °C (Celsius) ou °F (Fahrenheit)  
 Bloqueio da porta com fechadura  
 Sistema de refrigeração NO FROST  
 Puxador assinado ELANTO  
 Ajuste altura 30mm  
 Filtro de carvão ativado (eliminação de odores)



Características técnicas	
Tensão alimentação/Frequência	220V/60Hz
Potência	80W
Corrente máxima	0,5A
Disjuntor	5A
Classificação Climática	T
Tipo gás refrigerante	R600a

### Modelo

**LNTWC646UDZNAG2**

-  Porta reversível - Flip over 180°
-  Instalação embutida
-  Capacidade 46 garrafas 750ml
-  Duas zonas de temperatura independentes
-  Temperatura de 5 a 12°C
-  Temperatura de 12 a 20°C
-  Iluminação em LED - 4.000k
-  Bloqueio da porta por fechadura
-  Puxador e rodapé com assinatura da marca
-  6 prateleiras madeira natural Faia
-  Maior proteção para os vinhos
-  Classe climática Tropical
-  Nível ruído 40dB