



Manual de Instruções e Uso
BEVERAGE COOLER 152C

LNTBC615USZPROX2R

LNTBC615USZNAG2R

LNTBC615USZPROX2L

LNTBC615USZNAG2L

Recomenda-se a leitura deste manual de instruções antes da instalação e utilização do produto.

O importador/fabricante informa que este manual contém informações de vários produtos, e, por isso, algumas delas poderão não estar relacionadas com seu modelo específico.

O importador/fabricante se reserva o direito de efetuar qualquer modificação em seus produtos sem prévio aviso, sem interferir nas características essenciais de segurança e funcionalidades.

Importador:

MGBP BRASIL Ltda

Rua O Brasil para Cristo, 2756

Curitiba/PR – 81.730-070

e-mail: sac@mgbpdobrasil.com.br

www.mgbpdobrasil.com.br

Sumário

Aviso importante para instalação.....	5
Informações técnicas para o instalador.....	6
Modelo e característica.....	7
Avisos importantes	8
Instruções importantes de segurança.....	9
Cuidados antes da instalação.....	10
Instalação do beverage cooler.....	12
Painel de controle.....	14
Ajustando a temperatura.....	15
Prateleiras.....	17
Reversão de porta	19
Conexão elétrica.....	22
Nicho para instalação.....	23
Desembalagem e limpeza.....	24
Filtro de carvão.....	25
Cuidados e manutenção	26
Guia de soluções de possíveis problemas	28
Certificado de garantia.....	30

Aviso importante para instalação

Este manual é parte integrante do aparelho, mantenha à mão durante a vida útil da gaveta aquecida.

Antes de utilizar o aparelho, recomendamos que leia este manual e todas as suas informações. A instalação deve ser realizada por pessoa qualificada e respeitar as normas relacionadas.

O seu Beverage Cooler deve ser instalado encaixado em um móvel.

A instalação deste produto deve seguir as normas vigentes no país.

O importador/fabricante não poderá ser considerado responsável por eventuais danos a pessoas ou objetos, decorridos de instalação inadequada ou uso incorreto do produto.

Este aparelho não é destinado ao uso de pessoas (adultos ou crianças) com capacidade psicológica e motora reduzida, ou com falta de experiência e conhecimento, a menos que sob supervisão e orientação de uma pessoa responsável pela segurança.

O fabricante exime-se de qualquer responsabilidade em caso de uso diverso daquele mencionado acima. Nunca abandone os resíduos da embalagem em casa. Separe os diversos materiais da embalagem conforme o tipo e faça a destinação correta. Nunca obstrua as aberturas e ranhuras destinadas à ventilação e à dispersão do calor.

A etiqueta de identificação que indica os dados, o número de série e a marca é colocada numa posição visível. Nunca remova a etiqueta de identificação. Nunca utilize esfregões de aço ou raspadores pontiagudos para não danificar a superfície. Se necessário, utilize produtos padrão não abrasivos com a ajuda de utensílios de madeira ou plástico. Enxaguar cuidadosamente e secar com um pano macio.

Informações técnicas para o instalador

A instalação, ajustes, transformação e manutenção somente devem ser efetuadas por pessoas qualificadas.

Recomenda-se a utilização de Serviço de Assistência Técnica Autorizado, indicado pelo revendedor ou distribuidor local.

Os dispositivos de segurança e de regulação automática do produto podem sofrer alterações durante a vida útil do seu produto, devendo ser modificado somente pelo fabricante ou pessoas autorizadas.

Modelo e característica

Modelos	LNTBC615USZPROX2R
	LNTBC615USZNAG2R
	LNTBC615USZPROX2L
	LNTBC615USZNAG2L

Produto (cm)	L- 59,5
	A- 82,0
	P- 57,8
Nicho (cm)	L- 60,5
	A- >83,0
	P- >61,3
Tensão	220V/60Hz
Potência	196W
Corrente	0,9A
Temperatura	De -9°C a +5°C (função especial freezing)
Casse climática	T (Tropical)
Gás refrigerante	R600a
Capacidade	145 litros
	152 latas
Zonas de temperatura	1 (uma)
Filtro	Sim
Porta reversível	Não
Fechadura	Não
Pés niveladores	Sim
Peso produto	45kg
Peso embalado	49kg

Avisos importantes

- ☞ Para evitar danos à gaxeta da porta, certifique-se de que a porta esteja totalmente aberta ao puxar as prateleiras para fora do gabinete.
- ☞ O aparelho deve ser posicionado de forma que o plugue esteja acessível.
 - Solte o cabo elétrico.
 - Mova o produto para a posição final.
 - Não mova seu produto enquanto estiver cheio de bebidas. Você pode empenar o gabinete do seu produto. O beverage cooler deve ser instalada em local adequado para evitar tocar no compressor com as mãos.
- ☞ Este produto não se destina a ser utilizado por pessoas (incluindo crianças) com capacidades físicas, sensoriais ou mentais reduzidas ou com falta de experiência e conhecimento, a menos que tenham recebido supervisão ou instruções sobre a utilização do aparelho por uma pessoa responsável pela sua segurança.
- ☞ Se o cabo de alimentação estiver danificado, deve ser substituído pelo fabricante ou seu agente de serviço ou por uma pessoa igualmente qualificada para evitar riscos.

POR FAVOR, NÃO LIGUE O PRODUTO COM UMA EXTENSÃO.

Instruções importantes de segurança

Para reduzir o risco de incêndio, choque elétrico ou ferimentos ao usar seu aparelho, siga estas precauções básicas:

Leia todas as instruções antes de usar o seu beverage cooler.

- ⚠ PERIGO ou AVISO: Risco de aprisionamento de crianças.
- ⚠ O aprisionamento e asfixia de crianças não são problemas do passado. descartar ou abandonar o aparelho ainda são perigosos, mesmo que “fiquem apenas alguns dias na garagem”, antes do descarte.
- ⚠ Antes de jogar fora o seu refrigerador de bebidas antigo: Retire a porta.
- ⚠ Deixe as prateleiras no lugar para que as crianças não possam entrar facilmente.
- ⚠ Nunca permita que crianças operem, brinquem ou rastejem para dentro do aparelho.
- ⚠ Ao eliminar o seu aparelho antigo, escolha um local de descarte autorizado pela agência governamental local.
- ⚠ Nunca limpe as peças do aparelho com fluidos inflamáveis. Os vapores podem criar risco de incêndio ou explosão.
- ⚠ Não armazene ou use gasolina ou quaisquer outros vapores e líquidos inflamáveis nas proximidades deste ou de qualquer outro aparelho. Os vapores podem criar risco de incêndio ou explosão. Não armazene substâncias explosivas como latas de aerossol com um propelente inflamável neste aparelho.
- ⚠ **ATENÇÃO:** Mantenha as aberturas de ventilação, na caixa do

aparelho ou na estrutura embutida, desobstruídas;

- ☞ **ATENÇÃO:** Não utilize dispositivos mecânicos ou outros meios para acelerar o processo de degelo, além dos Recomendados pelo fabricante;
- ☞ Para evitar um perigo devido à instabilidade do aparelho, deve ser reparado de acordo com as instruções.
- ☞ **ATENÇÃO:** Não danifique o circuito de refrigeração do produto;
- ☞ **AVISO:** Não use aparelhos elétricos dentro dos compartimentos de armazenamento de alimentos do aparelho, a menos que sejam do tipo recomendado pelo fabricante.
- ☞ Se o refrigerante destes aparelhos for R600a, os artigos inflamáveis e explosivos não devem ser colocados dentro ou perto do armário, para evitar o incêndio ou explosão provocados.

-Guarde essas instruções-

Cuidados antes da instalação

Antes de usar o seu beverage cooler

- ☞ Remova a embalagem externas e internas.
- ☞ Antes de ligar o produto à energia elétrica, deixe-a na vertical por aproximadamente 2 horas. Isso reduzirá a possibilidade de mau funcionamento do sistema de refrigeração devido ao manuseio durante o transporte.
- ☞ Limpe a superfície interna com água morna e um pano macio.
- ☞ Este aparelho destina-se a ser usado em aplicações domésticas e semelhantes, como:
 - Áreas de cozinha do pessoal em lojas, escritórios e outros

ambientes de trabalho;

- Casas de fazenda e por clientes em hotéis, motéis e outros ambientes de tipo residencial;
- Ambientes do tipo pousada;
- Catering e aplicações não comerciais semelhantes.

Instalação do beverage cooler

Este aparelho foi projetado para ser instalado livremente ou embutido.

- ☞ Este aparelho destina-se a ser utilizado exclusivamente para armazenar bebidas.
- ☞ Coloque o seu beverage em um piso que seja forte o suficiente para suportá-lo quando estiver totalmente carregado. Para nivelar o seu produto, ajuste o pé de nivelamento frontal na parte inferior do produto.
- ☞ Este aparelho usa refrigerante de inflamabilidade. Portanto, nunca danifique a tubulação de resfriamento durante o transporte. Coloque o produto longe da luz solar direta e de fontes de calor (fogão, aquecedor, radiador etc.). A luz solar direta pode afetar o revestimento de acrílico e as fontes de calor podem aumentar o consumo de energia. As temperaturas ambientes extremamente frias também podem fazer com que a unidade não funcione corretamente.
- ☞ Evite colocar a unidade em áreas úmidas.
- ☞ Conecte o produto em uma tomada elétrica exclusiva e devidamente aterrada. Em nenhuma circunstância corte ou remova o terceiro pino (terra) do cabo de alimentação. Quaisquer dúvidas relacionadas à energia e/ou aterramento devem ser direcionadas a um eletricista certificado ou a um centro de serviço autorizado.

Atenção

- ☞ Armazene as bebidas fechadas/lacradas;
- ☞ Não sobrecarregue o gabinete;
- ☞ Não abra a porta a menos que seja necessário;
- ☞ Não cubra as prateleiras com papel alumínio ou qualquer outro material que possa impedir a circulação de ar entre as prateleiras;
- ☞ Caso o produto seja guardado sem utilização por longos períodos, sugere-se, uma limpeza cuidadosa e deixar a porta entreaberta para permitir que o ar circule no interior do móvel evitando possíveis formações de condensação, bolor ou odores.

Painel de controle



Liga/Desliga

Após o produto ligado, pressione esta tecla por 3 segundos para desligar a unidade.



SET

Tecla para iniciar o ajuste da temperatura mostrada no display.



Modo Festa

Pressione por 3 segundos para iniciar o modo festa, o visor mudará a temperatura automaticamente para "-9°C". O ciclo da função FESTA é de 6 horas, no entanto, pode-se interromper a qualquer momento pressionando novamente a tecla "F" novamente. Após o ciclo interrompido ou ao final de 6 horas a temperatura volta a escolhida anteriormente.

ATENÇÃO!

O modo "FESTA" deve ser utilizado em situações de grande volume de abertura de porta.



Aumentar

Pressione \wedge para aumentar a temperatura de configuração.



Diminuir

Pressione \vee para diminuir a temperatura de configuração



Visor/Display

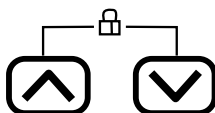
Janela de exibição do display em LED com 2 dígitos. Exibe a temperatura ajustada e/ou a temperatura interna do produto.



Lâmpada

Pressione para ligar ou desligar a iluminação interna.

Ao abrir a porta, a luz acenderá automaticamente.



Bloqueio do painel

Após 3 minutos sem uso o painel é bloqueado.

Pressione \wedge e \vee simultaneamente por 3 segundos para desbloquear o painel.

Ajustando a temperatura

- ☞ Você pode definir a temperatura desejada pressionando "SET" e após " \wedge " ou " \vee ". Quando você pressiona os dois botões pela primeira vez, a display em LED mostrará a temperatura original definida.
- ☞ A temperatura que deseja definir aumentará 1°C se pressiona o botão " \wedge " uma vez, pelo contrário, a temperatura diminuirá 1°C se pressionar o botão " \vee " uma vez.
- ☞ Para visualizar a temperatura "definida". (a qualquer momento) pressione e segure o botão correspondente por aproximadamente 5 segundos, a temperatura "definida" irá "piscar" temporariamente no display LED por 5 segundos.

Atenção

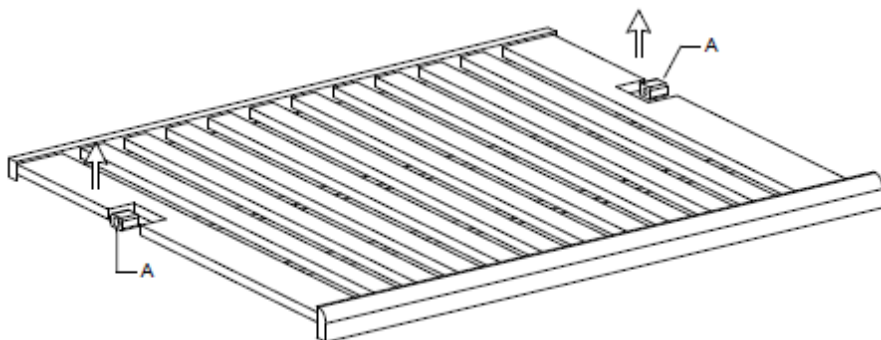
Se a unidade for desconectada, sem energia ou desligada, você deve esperar de 3 a 5 minutos antes de religar o produto. Se precisar tentar reiniciar antes desse período, o produto não iniciará. Se for pela primeira vez ou se não for mais usado, a temperatura será diferente entre a configuração e a temperatura do display LED. Depois de um certo período, a temperatura voltará ao normal.

Prateleiras

- ☞ Para evitar danos à gaxeta da porta, certifique-se de que a porta esteja totalmente aberta ao puxar as prateleiras para fora do produto.
- ☞ Para facilitar o acesso aos recipientes armazenados, você deve puxar as prateleiras aproximadamente 1/3 do compartimento, no entanto, esta unidade foi projetada com um encosto em cada lado dos trilhos da prateleira para evitar que as garrafas caiam. Consulte as instruções a seguir para substituir a prateleira por um método diferente.

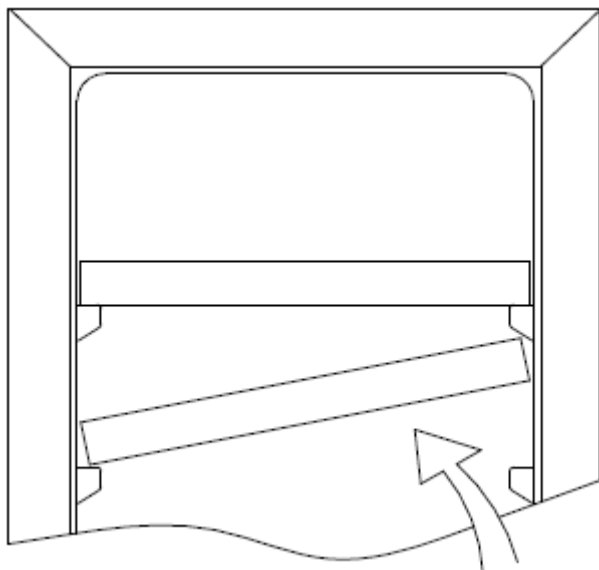
Tipo A

- ☞ Se for necessário retirar uma prateleira, puxe a prateleira em direção para fora em ambos os lados e alinhe com o suporte "A" da prateleira. Em seguida, levante a prateleira e puxe-a do gabinete assim que o suporte da prateleira se soltar da abertura.



Tipo B

Para remover qualquer uma dessas prateleiras para fora do produto, incline a prateleira conforme o diagrama e simplesmente puxe prateleira até que ela se solte dos suportes com segurança. para encaixar a prateleira procede de modo inverso.

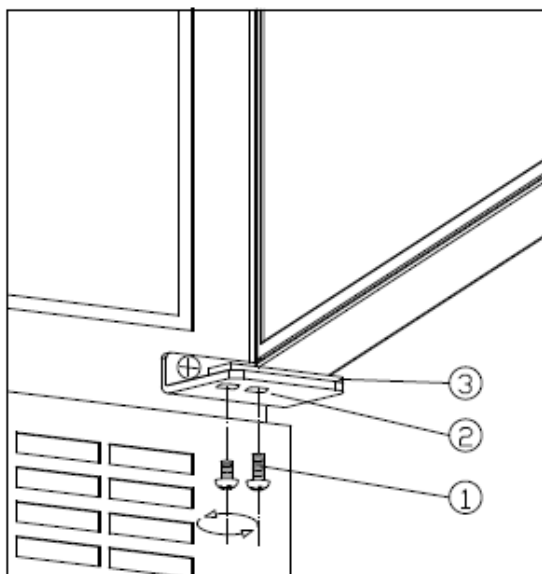


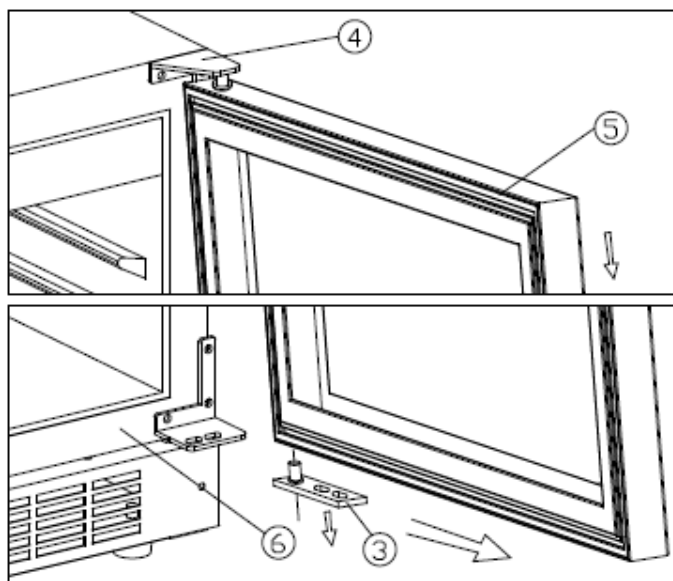
Reversão de porta

Este aparelho pode reverter o sentido de abertura da porta (esquerdo ou direito). Se desejar inverter a direção de abertura, siga as instruções abaixo.

1. Parafusos de trava
2. Dobradiça inferior (direita)
3. Eixo da porta
4. Dobradiça superior (direita)
5. Porta
6. Gabinete do produto
7. Dobradiça superior (esquerda)
8. Dobradiça inferior (esquerda)

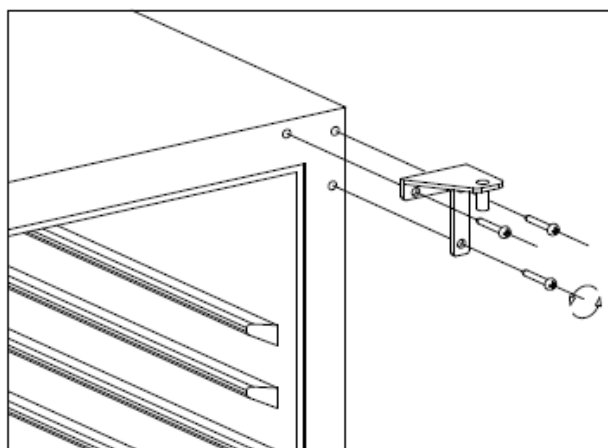
Desaperte e remova os parafusos trava (1).





Abra a porta (5), desloque a parte inferior puxando para fora e removendo-a.

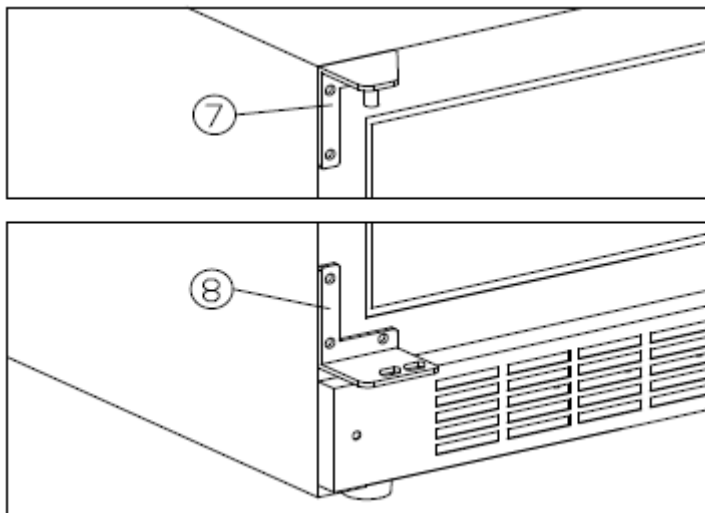
Remova os 3 parafusos de fixação da dobradiça superior direita (4), e remova a dobradiça.



Remova a dobradiça inferior direita (2), removendo seus parafusos de fixação.

Fixe a dobradiça superior esquerda (7) e a dobradiça inferior esquerda (8) com os parafusos de fixação da dobradiça.

Encaixe o eixo da porta (3) no lado oposto.



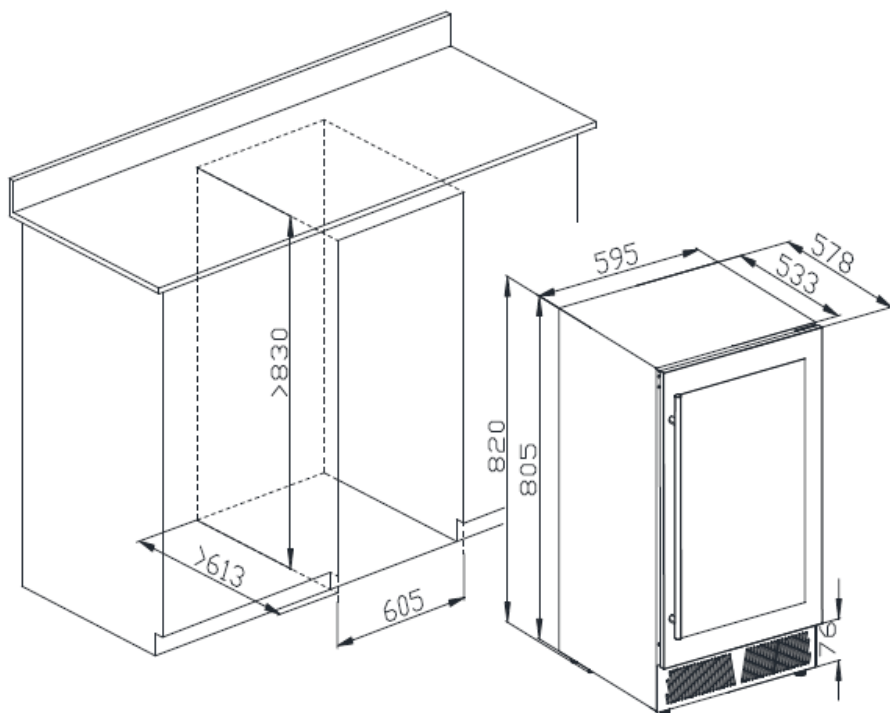
Gire a porta em 180 graus e monte a porta de acordo com o modo inverso executado na desmontagem.

Conexão elétrica

O aparelho opera a 220V/60 Hz e é equipado com um cabo de alimentação com um plugue aterrado de 3 pinos (Type N), que deve ser conectado a uma tomada com aterramento de 3 pinos (10A) correspondente.



Nicho para instalação



	Produto	Nicho
Largura (mm)	595	605
Altura (mm)	805 (min.) 820 (máx.)	>830
Profundidade (mm)	578	>613

Desembalagem e limpeza

Remova os materiais de embalagem externa e interna.

Deixe o aparelho na posição vertical por aproximadamente 2 horas antes de conectá-lo à fonte de alimentação, o que ajuda a reduzir a possibilidade de mau funcionamento do sistema de refrigeração devido ao manuseio durante o transporte.

Use um pano macio para limpar a superfície interna com água morna.

Instale o puxador da porta fornecido com o produto seguindo estas etapas:

1. Remova a gaxeta do lado interno da porta para expor os dois orifícios dos parafusos.
2. Instale o puxador firmemente com os parafusos e arruelas fornecidos.
3. Limpe e restaure a gaxeta.

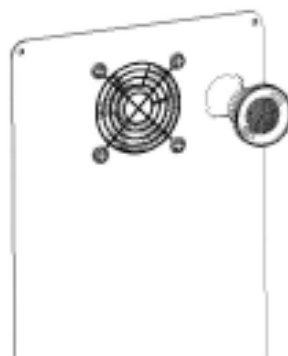
Filtro de carvão

Seu beverage cooler é equipado com um sistema com um filtro de carvão ativo para garantir a pureza do ar e para manter um gabinete sem odores no armazenamento de suas bebidas. O conjunto de filtro está localizado no painel traseiro dentro de seu produto.

Lembre-se de que esse filtro deve ser trocado a cada 12 meses.

Para substituir o seu filtro:

1. Remova as latas/garrafas nas duas (2) prateleiras na frente do filtro.
2. Remova as prateleiras e deixe-as de lado para serem recolocadas depois de trocar o filtro.
3. Segure o filtro e gire-o 45 graus no sentido anti-horário e, em seguida, puxe-o para fora.
4. Remova o filtro existente e substitua por um novo.
5. Coloque o novo filtro no orifício e gire o filtro a 45 graus no sentido horário.



Cuidados e manutenção

Limpando o seu produto:

- Desligue da energia, desconecte o dispositivo e remova todos os itens, incluindo as prateleiras.
- Lave as superfícies internas com água morna e solução neutra.
- Lave as prateleiras com uma solução de detergente neutro.
- Torça o excesso de água da esponja ou pano ao limpar a área dos controles ou qualquer peça elétrica.
- Lave o gabinete externo com água morna e detergente líquido neutro. Enxágue bem e seque com um pano macio e limpo.

Falha de energia:

- A maioria das falhas de energia é corrigida em algumas horas e não deve afetar a temperatura do seu aparelho se você reduzir o número de vezes que a porta é aberta. Se a energia ficar desligada por um longo período, você precisará tomar as medidas adequadas para proteger seu conteúdo.

Férias:

- Férias curtas: Deixe o produto funcionando normalmente durante as férias de menos de três semanas.
- Se o aparelho não for usado por vários meses, remova todos os itens e desligue o aparelho. Limpe e seque bem o

interior. Para evitar o aparecimento de odores e bolor, deixe a porta ligeiramente aberta: bloqueie-a aberta se necessário.

Movimentando seu produto:

- Remova todos os itens.
- Retire os itens soltos de dentro do produto (como prateleiras) ou fixe os itens soltos com a espuma.
- Aperte o pé nivelador até a base do produto para evitar danos (empenar).
- Feche a porta com fita.
- Certifique-se de que o aparelho permanece seguro na posição vertical durante o transporte. Também proteja a parte externa do aparelho com um cobertor ou semelhantes.

Dicas de economia de energia:

O produto deve estar localizado na área mais fresca da sala, longe de aparelhos de produção de calor e fora da luz solar direta.

Guia de soluções de possíveis problemas

Você pode resolver muitos problemas comuns do seu beverage center facilmente, economizando o custo de uma possível chamada de serviço autorizado. Experimente as sugestões abaixo para ver se você resolve o problema antes de ligar.

Problema	Possível causa
Produto não funciona	Produto não está conectado. O aparelho está desligado. O disjuntor desarmou.
Não está frio o suficiente	Verifique a configuração do controle de temperatura. O ambiente externo pode exigir um ajuste mais alto. A porta é aberta com muita frequência. A porta não está totalmente fechada. A junta da porta não veda corretamente.
Liga e desliga com frequência	A temperatura ambiente está mais quente do que o normal. Sobrecarga do gabinete. A porta é aberta com muita frequência. A porta não está totalmente fechada. O controle de temperatura não está ajustado corretamente. A junta da porta não veda corretamente.

A luz não funciona	<p>Produto não está conectado.</p> <p>O disjuntor desarmou.</p> <p>A lâmpada está queimada.</p> <p>O botão de luz está "DESLIGADO"</p>
Muito barulho	<p>Um ruído pode vir do fluxo do fluido refrigerante, o que é normal.</p> <p>À medida que cada ciclo termina, você pode ouvir gorgolejos.</p> <p>A contração e expansão das paredes internas podem causar ruídos de estalos.</p> <p>O produto não está nivelado.</p>
A porta não fecha corretamente	<p>A produto não está nivelado.</p> <p>A porta foi invertida e não instalada corretamente.</p> <p>A gaxeta está suja.</p> <p>As prateleiras estão fora de posição.</p>

Certificado de garantia

O seu produto ELANTO é garantido contra defeitos de fabricação, pelo prazo de 12 meses contados a partir da emissão da nota fiscal ao consumidor.

Os 3 meses iniciais referem-se à garantia legal, e os outros 9 meses de Garantia concedida por MGBP do Brasil Ltda.

Lâmpadas, vidros e partes de borracha, possuem 90 dias de garantia contados a partir da data da nota fiscal.

A garantia compreende a troca de peças e serviço de mão de obra utilizados para efetuar o reparo por técnico credenciado pelo Importador/fabricante dentro do período de vigência da garantia e no perímetro urbano da cidade onde está localizada a assistência técnica credenciada, incorrerão em custos extraordinários, às custas do consumidor, pagos diretamente ao assistente técnico credenciado os atendimentos fora do perímetro urbano de seu raio de atuação.

A garantia não cobre danos decorrentes de erro de instalação realizada por pessoa ou assistência técnica não credenciada, acidentes, quedas, variações de tensão elétrica e sobrecarga acima do especificado, ou qualquer outro dano decorrente da má utilização do equipamento por parte do usuário.

GARANTIA PREMIUM

A Garantia Premium é concedida pela MGBP do Brasil LTDA ao consumidor do produto "ELANTO" e consiste em adicional de 12 meses de garantia contra defeitos de fabricação, em conformidade com o Termo de Garantia, mediante solicitação de Garantia Premium pelo site <<https://mgbpdobrasil.com.br/garantia/>>, no período máximo de até 60 dias a partir da emissão da nota fiscal ao consumidor.

ANOTAÇÕES



www.mgbpdobrasil.com.br

Rev. JUN/22