



ELANTO PROFESSIONALE BEVERAGE COOLER
RIGHT DOOR OR LEFT DOOR | 60CM

- Capacidade | 145 litros
- Temperaturas | -9 a +10°C
- Embutível ou Freestanding

4.000 KELVINS NA ILUMINAÇÃO INTERNA, EM LED | **152** LATAS | **4** PRATELEIRAS | **2** VIDROS NA PORTA, COM ANTI-CONDENSAÇÃO

Função Freddo
(refrigeração rápida): -9°C

Proteção UV
na porta de vidro

Sistema anti-condensação

Prateleiras de metal,
com moldura em madeira

Controle de temperaturas: -9 a +10°C

Puxador assinado Elanto

Sistema No Frost

Nível de ruído mais baixo da categoria: 41dB

cor

Revestimento externo em aço
Moldura em Inox satinado
Puxador assinado em alumínio

classe climática

T - Tropical

tensão

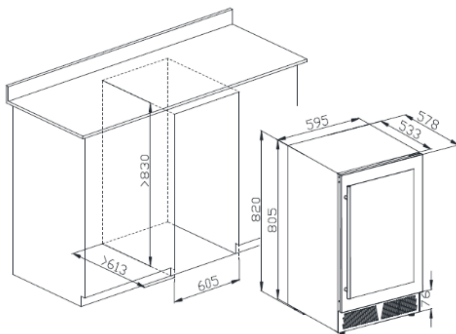
220V

peso

45kg

painel de controle e outros detalhes

- // Controle de temperaturas de -9 a +10°C
- // Função Freddo: refrigeração rápida, que chega a -9°C
- // Iluminação interna em 4.000K para melhor conforto visual
- // 4 prateleiras de metal (moldura em madeira)
- // Sistema anti-condensação do vidro: sem acúmulo de gotículas d'água
- // Sistema de refrigeração No Frost
- // Puxador exclusivo Elanto, em alumínio
- // Memória de Temperatura e Aviso em caso de queda de temperatura
- // Easy clean: limpeza facilitada
- // Ajuste de altura: 30mm



O PRODUTO

Com controle preciso de temperaturas, sistema anti-condensação e porta com vidro duplo, para manutenção da temperatura correta mesmo em condições extremas, o Beverage Cooler by Elanto é um versátil equipamento para refrigerar e conservar suas bebidas favoritas. E por falar em versatilidade, merece destaque a **Função Freddo**, que atinge a incrível temperatura de -9°C.

Com capacidade de 145 litros, sendo 152 latas de 350ml, o Beverage Cooler conta com proteção UV, proporcionando melhor conservação de suas bebidas, além de 4 prateleiras de metal com moldura em madeira, que favorecem a circulação do ar refrigerado, acelerando o alcance da temperatura desejada, para perfeita conservação de suas bebidas.

