



Código | LNTF615MTPROX2

**FORNO ELÉTRICO | 60CM  
15F PROFESSIONALE**

Capacidade | 65 litros

Temperatura | 25 a 250°

Meat Probe | Sonda Carne  
Padrão NFSD/EUA

**3** 3 VIDROS  
NA PORTA

**7** PAINEL TOUCH  
AJUSTÁVEL EM  
7 IDIOMAS

**15** FUNÇÕES

**250** FUNÇÃO PIZZA:  
ATINGE 250°

Porta com sistema  
Soft Closing

Cozedura ECO  
Reduced Energy Consumption

Função SABBATH

Sistema inteligente de registro de falhas

Livro de receitas personalizável

Conjunto de prateleira  
com guia telescópica

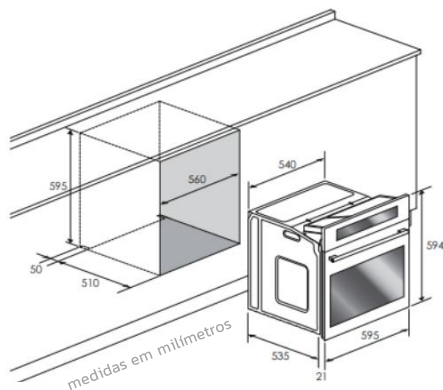
**cor**  
Inox satinado

**potência**  
3.500W

**tensão**  
220V

**peso**  
41,5kg

**painel de controle** Painel Touch em LED, configurável em 7 idiomas, com ajuste de brilho, volume e data. Display que indica os ajustes do forno e a temperatura de funcionamento; 07 menus de acesso rápido: Entradas; Aves; Carnes; Peixes; Verduras; Doces; "Pizza/Pão". Possui modo demonstração e sistema inteligente que registra erro ou falhas de funcionamento, com opção bloqueio de teclado.



**PRODUTO** Este é um forno multifunções, que conta com livro de receitas pré-ajustadas por tipo de alimento e peso, que também podem ser personalizadas. Além disso, possui diversas funções com temperatura pré-definida e ajustáveis entre 25°C e 250°C: Pré-aquecimento rápido; Sonda Carne e Grill Infrared (gratinar).

Conta com 02 prateleiras, 01 Bandeja em aço esmaltado com grelha, 01 conjunto de prateleira com guia telescópica. A superfície interna, com revestimento esmaltado black, porta de vidro tripla, e puxador atérmico, é iluminada por 02 lâmpadas de 25W. Temporizador que ajusta início/fim de cocção e função Desidratação de frutas, vegetais e ervas aromáticas.

Destaque para a função Limpeza, que remove profundamente gorduras e resíduos.

