



Manual de Instruções e Uso
Cooktop Linha PROFESSIONAL

LNTP64 GD5BX

LNTP75 GDC4BX

LNTP75 GD4BX

LNTP95 GDC5BX

LNTP95 GD5BX

Recomenda-se a leitura deste manual de instruções antes da instalação e utilização do produto.

O importador/fabricante informa que este manual contém informações de vários produtos, e, por isso, algumas delas poderão não estar relacionadas com seu modelo específico.

O importador/fabricante se reserva o direito de efetuar qualquer modificação em seus produtos sem prévio aviso, sem interferir nas características essenciais de segurança e funcionalidades.

O importador/fabricante não se responsabiliza por possíveis inexatidões, imputáveis a erros de impressão ou de transcrição, contidas neste manual. A representação gráfica das figuras contidas neste livro é puramente indicativa.

O aparelho foi concebido para cozinhar e aquecer alimentos. Qualquer outra utilização deve ser considerada imprópria e perigosa.

Importador:

MGBP do BRASIL Importação e Comércio Ltda.

Av Anita Garibaldi, 850 – 5º andar – Curitiba/PR

CEP.: 80.540-400

e-mail: sac@mgbpdobrasil.com.br

www.mgbpdobrasil.com.br

Sumário

AVISO IMPORTANTE PARA INSTALAÇÃO DO COOKTOP.....	5
MANUAL TÉCNICO PARA O INSTALADOR	6
MODELOS E CARACTERÍSTICAS	7
INSTALAÇÃO DO COOKTOP.....	8
VENTILAÇÃO DO LOCAL.....	10
LIGAÇÃO À REDE DE GÁS.....	11
AJUSTES AOS VÁRIOS TIPOS DE GÁS.....	12
REGULAGEM DA CHAMA MÍNIMA	14
LIGAÇÃO À REDE ELÉTRICA	15
CUIDADOS NA UTILIZAÇÃO E MANUTENÇÃO.....	16
PAINEL DE CONTROLE	17
LIMPEZA DO COOKTOP.....	21
TERMO DE GARANTIA	22

AVISO IMPORTANTE PARA INSTALAÇÃO DO COOKTOP

O cooktop deve ser instalado encaixado em um móvel. A instalação deste produto deve seguir as normas vigentes no país.

O importador/fabricante não poderá ser considerado responsável por eventuais danos à pessoas ou objetos, decorridos de instalação inadequada ou uso incorreto do produto.

Este aparelho não é destinado ao uso de pessoas (adultos ou crianças) com capacidade psicológica e motora reduzida, ou com falta de experiência e conhecimento, a menos que sob supervisão e orientação de uma pessoa responsável pela segurança.

Evite que crianças toquem nos controles do produto ou nas partes expostas dele, quando aquecidos durante o cozimento estas partes permanecerão quentes por algum tempo após desligado. Mantenha as crianças bem longe até que o produto tenha resfriado.

O local onde será instalado o fogão deve possuir boa ventilação.

Quando for instalada uma coifa/depurador sobre o cooktop, deve-se manter uma distância mínima de 70 cm.

MANUAL TÉCNICO PARA O INSTALADOR

A instalação, ajustes, transformação e manutenção somente devem ser efetuadas por pessoas qualificadas.

Recomenda-se a utilização de Serviço de Assistência Técnica Autorizado, indicado pelo revendedor ou distribuidor local.

Os dispositivos de segurança e de regulação automática do fogão podem sofrer alterações durante a vida útil do seu produto, devendo ser modificado somente pelo fabricante ou pessoas autorizadas.

MODELOS E CARACTERÍSTICAS



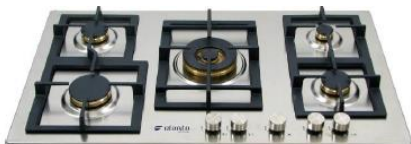
Modelo	LNTP64 GD5BX
Tamanho	L1-60 x P1-51 cm
Nicho	L2-56 x P2-48 cm
Auxiliar	1,0 kW
Semirrápido (2)	1,75 kW
Multichamas	5,0 kW



Modelo	LNTP75 GDC4BX
Tamanho	L1-75 x P1-51 cm
Nicho	L2-56 x P2-48 cm
Auxiliar	1,0 kW
Semirrápido (2)	1,75 kW
Rápido	3,0 kW
Multichamas	4,0 kW



Modelo	LNTP75 GD4BX
Tamanho	L1-75 x P1-51 cm
Nicho	L2-56 x P2-48 cm
Auxiliar	1,0 kW
Semirrápido (2)	1,75 kW
Rápido	3,0 kW
Multichamas	4,0 kW



Modelo	LNTP95 GDC5BX
Tamanho	L1-86 x P1-51 cm
Nicho	L2-84 x P2-48 cm
Auxiliar	1,0 kW
Semirrápido (2)	1,75 kW
Rápido	3,0 kW
Doppia Fiamma	5,0 kW



Modelo	LNTP95 GD5BX
Tamanho	L1-86 x P1-51 cm
Nicho	L2-84 x P2-48 cm
Auxiliar	1,0 kW
Semirrápido (2)	1,75 kW
Rápido	3,0 kW
Doppia Fiamma	5,0 kW

INSTALAÇÃO DO COOKTOP

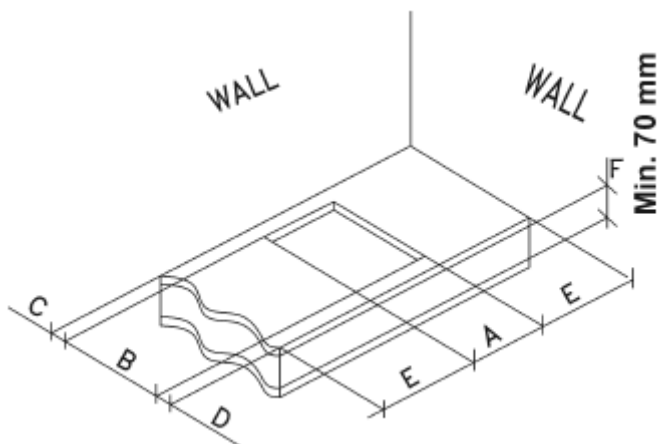
Após instalar e fixar todas as peças e partes que acompanham o produto, certificar-se que o produto está corretamente instalado.

Os componentes da embalagem (papelão, Isopor e plásticos), os objetos perigosos devem ser mantidos fora do alcance de crianças.

Quando for instalada uma coifa/depurador sobre o cooktop, deve-se manter uma distância mínima de 70 cm.

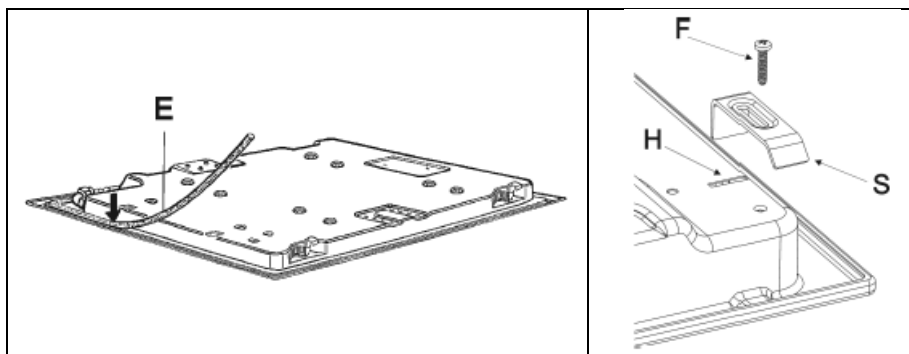
As dimensões para abertura no móvel para fixação do cooktop devem ser conforme tabelas abaixo:

	A	B	C	D	E (min)	F (min)
LNTP64 GD5BX	56	48	6,4	6,4	17,4	7
LNTP75 GDC4BX	56	48	6,4	6,4	17,4	7
LNTP95 GDC5BX	84	48	6,4	6,4	30	7
LNTP95 GD5BX	84	48	6,3	6,3	30	7
Todas as medidas em "cm"			"WALL" = Parede			



Para evitar infiltração acidental de líquidos no móvel, um vedante especial acompanha o produto. O vedante deve ser aplicado no ato da instalação, conforme instrução abaixo:

1. Aplicar o vedante especial (E) ao longo da borda da abertura do móvel, de modo a não sobrepor a borda do cooktop.
2. Encaixar o cooktop sobre a abertura do móvel.
3. Com uma chave montar e fixar a trava (F) de fixação do produto.
4. Remover o excesso de vedante em torno da mesa do cooktop.

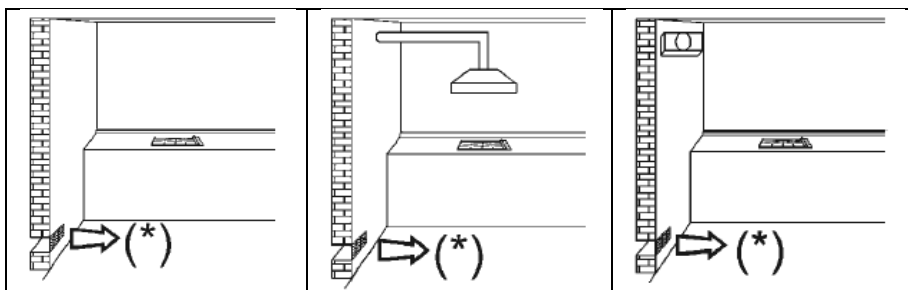


As paredes e superfícies adjacentes ao cooktop devem ser resistentes a uma temperatura de 90 °C. A substância que colam o laminado no móvel devem resistir a temperaturas não inferiores a 150 °C para evitar a descolagem do revestimento.

VENTILAÇÃO DO LOCAL

Para garantir o correto funcionamento do cooktop é necessário que o local possua ventilação contínua. O volume do local não deverá ser inferior a 20m³.

O fluxo natural de ar deverá ser através de abertura permanente na parede, esta abertura deve ser aberta com o lado externo e deverá haver uma secção mínima de 100 cm². Esta abertura deve ser construída de modo a não ser obstruída.



LOCALIZAÇÃO DA VENTILAÇÃO

Os produtos de combustão a gás sempre devem ter o produto da sua combustão evacuado por uma coifa com exaustão externa ou com abertura externa. Não havendo a possibilidade de instalação de uma coifa, poderá ser instalado um ventilador de exaustão diretamente na janela ou parede externa, e deve funcionar de maneira simultânea ao fogão.

LIGAÇÃO À REDE DE GÁS

Primeiramente, antes de efetuar a instalação, certificar-se que o tipo de gás da instalação é o mesmo para o qual o produto está ajustado.

O seu cooktop vem ajustado de fábrica para trabalhar com **GLP** (Gás Liquefeito de Petróleo), para instalação com **GN** (Gás Natural) providenciar a substituição dos injetores que acompanham o produto, no ato da instalação.

Para a correta instalação do seu cooktop ao fornecimento de gás (GLP ou GN) é recomendado a utilização de mangueira flexível revestida em aço conforme NBR 14177.

Deve ser utilizado um regulador de pressão de 1kg/h específico para o gás em que o fogão está sendo instalado (GLP ou GN), conforme NBR 8473.

A conexão de entrada de gás do cooktop é roscada 1/2" gás cônico macho.

Após concluir a instalação, certifique-se da total ausência de fugas de gás por meio de uma solução com sabão, jamais fazer uso de uma chama.

AJUSTES AOS VÁRIOS TIPOS DE GÁS

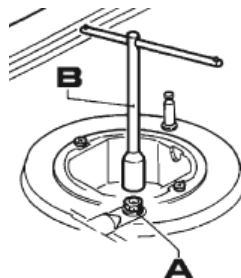
Antes de efetuar qualquer manutenção no seu produto, desligar a conexão elétrica e de gás.

O seu fogão vem ajustado para gás BUTANO/GLP – G30

Para que seu fogão funcione adequadamente com gás natural "GN" proceder conforme descrito abaixo:

Para substituir o injetor dos queimadores da mesa para GN:

1. Desligar o fogão da rede elétrica.
2. Remover as trepes da mesa do cooktop.
3. Remover os queimadores
4. Com uma chave canhão de 7mm "B", retirar o injetor "A" da parte interna da



câmara de combustão, conferir o diâmetro do novo injetor a ser substituído conforme tabela abaixo, e montar/apertar o novo injetor na câmara de combustão.

TABELA SUBSTITUIÇÃO DE INJETORES

Queimador cooktop	Tipo gás	Diâmetro Injetor	Potência Nominal	Potência Mínima
		1/100mm	kW	kW
Auxiliar (pequeno)	Natural (G20)	77B	1,0	0,45
	GLP (G30)	50A	1,0	0,45
Semirrápido (médio)	Natural (G20)	98A	1,75	0,55
	GLP (G30)	66B	1,75	0,55
Rápido (grande)	Natural (G20)	128A	3,0	0,8
	GLP (G30)	87B	3,0	0,8
Multichama (4,0kW)	Natural (G20)	145A	4,0	1,8
	GLP (G30)	100B	4,0	1,8
Multichama (5,0kW)	Natural (G20)	2x 115A + 71A	5,0	2,7
	GLP (G30)	2x 72B + 46B	5,0	2,7
Doppia Fiamma Total (ext + int)	Natural (G20)	2x 115A + 71A	5,0	2,7
	GLP (G30)	2x 72B + 46B	5,0	2,7
Interno	Natural (G20)	71A	0,3	0,8
	GLP (G30)	46B	0,3	0,9

Pressão Gás Natural – GN (G20) – 20 mbar

Pressão Gás Butano – GLP (G30) – 28–30 mbar

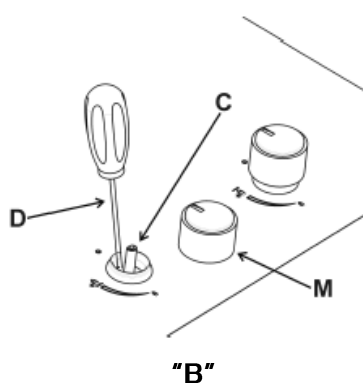
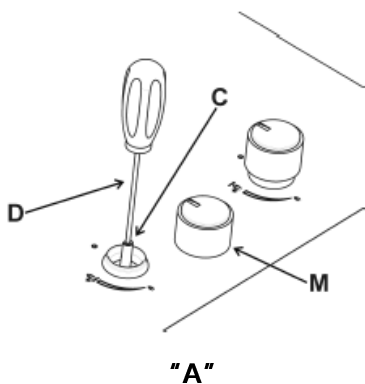
ATENÇÃO:

Após a substituição dos injetores, o técnico deverá proceder o ajuste da chama mínima, conforme descrito na sequência.

REGULAGEM DA CHAMA MÍNIMA

Para ajustar a chama mínima dos queimadores, deve-se seguir as instruções abaixo:

1. Acender o queimador e posicionar o manípulo "M" de ajuste na "chama mínima".
2. Retirar o manípulo "M" puxando-o.
3. Com uma chave de fenda "D" pequena, inserí-la no orifício no centro do regulador "A" ou no parafuso ao lado da haste "B" do regulador e ajustar a chama mínima girando o parafuso para "esquerda ou direita", ajustando a menor chama possível que mantenha aquecido o sensor de segurança (termopar).
4. Para assegurar o correto ajuste, mude rapidamente o ajuste da chama do MÍNIMO para o MÁXIMO algumas vezes, a chama não deve apagar.

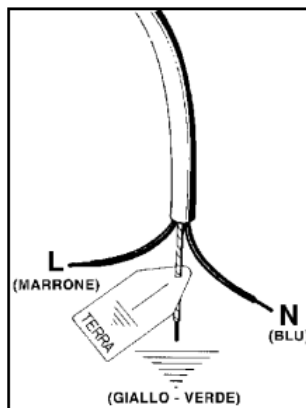


LIGAÇÃO À REDE ELÉTRICA

A ligação elétrica deve estar em acordo e conformidade aos dispositivos legais em vigor.

Primeiramente verificar se a tensão da rede elétrica é a mesma do produto:

220V – 60Hz – 1,1W



Deverá haver uma conexão eficiente de aterramento conforme norma vigente (NBR5410).

Fazer a conexão elétrica utilizando um conector múltiplo para fixar o o cabo alimentação do cooktop a rede elétrica.

- L (fase) = cabo na cor marron
- N (neutro) = cabo na cor azul
- T (terra) = cabo na cor verde/amarelo

O cabo de alimentação não deve ser exposto à excesso de temperatura.

- A instalação elétrica deve ser com cabos de no mínimo 0,75mm².

CUIDADOS NA UTILIZAÇÃO E MANUTENÇÃO

- Antes da primeira utilização deverá ser efetuada uma limpeza em seu cooktop conforme instruções “Limpeza do fogão”.
- Durante a utilização do cooktop algumas partes e peças poderão apresentar altas temperaturas, é recomendado evitar tocar nos queimadores e trempes da mesa.
- Manter as crianças afastadas durante a utilização do cooktop.
- Não utilizar produtos abrasivos para limpeza do cooktop.
- Não utilizar materiais pontiagudos para limpeza das partes e peças do cooktop.
- Não utilizar limpeza à vapor para higienização do cooktop.
- Evite deixar soluções ácidas ou alcalinas (vinagre, sal, sumo de limão e etc..) sobre a superfície inox.
- Quando necessário substituir algum componente do seu cooktop é recomendado que seja efetuado por pessoa especializada.
- Quando necessário substituir o cabo de alimentação, o mesmo deverá ser substituído por outro de igual característica (3x0,75mm²).

PAINEL DE CONTROLE

No painel controle acima de cada manipulador, há uma indicação de qual é o queimador que será acionado.



UTILIZANDO OS QUEIMADORES

Para correta utilização e ajuste dos queimadores siga os passos a seguir.

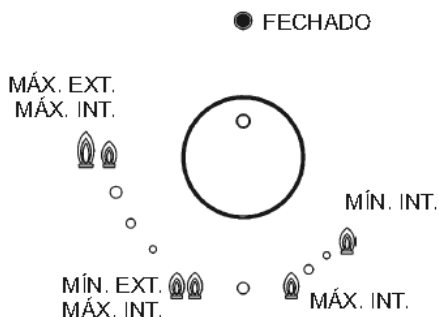
1. Posicione o manípulo de regulagem na chama "Posição máxima".
2. Pressione o manípulo para liberar o gás e o acendimento super-automático.
3. Após aceso, permaneça pressionando por mais 5 segundos (tempo para acionamento do sensor de segurança).
4. Regule a chama na altura desejada

Obs.: Caso ocorra a extinção da chama por qualquer motivo, o sensor de segurança irá interromper a passagem de gás após 10 segundos aproximadamente.

Utilizando o queimador Doppia Fiamma

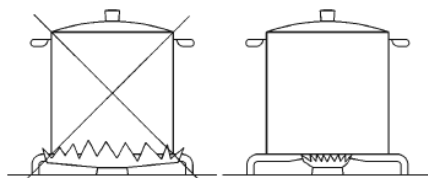
Para correta utilização e ajuste do queimador Doppia Fiamma siga os passos a seguir.

1. Coloque o recipiente sobre o queimador antes de acender.
2. Posicione o manípulo de regulação na chama "Posição máxima EXT e INT". Nesta posição o queimador funcionará na posição máxima de ambas as chamas.
3. Pressione o manípulo para liberar o gás e o acendimento super-automático.
4. Após aceso, permaneça pressionando por mais 5 segundos (tempo para acionamento do sensor de segurança).
5. Para mudar o ajuste das chamas interna e externa, seguir a orientação do painel.
6. Regule a chama na altura desejada



Dicas para uso correto dos queimadores

- Utilizar sobre os queimadores recipientes com diâmetros adequados para um melhor aproveitamento da chama



evitando assim desperdício de gás, conforme tabela abaixo:

Queimador	Diametro em "cm"
Auxiliar	10 a 14
Semi-rápido	16 a 18
Rápido	20 a 22
Multichama	24 a 26
Doppia Fiamma	22 a 27

Quando o alimento entrar em ebulição ajustar o queimador para a chama MÍNIMA para manter a ebulição.

- A utilização de recipientes com diâmetros acima do especificado, poderá causar superaquecimento na superfície do produto.
- Usar sempre recipientes com tampas.
- Sempre utilizar recipientes com fundo plano.

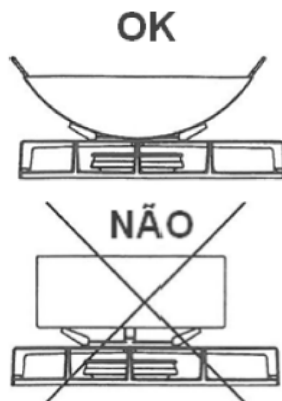
- Superfícies de aço inox podem sofrer alterações em sua tonalidade (manchas) quando expostos a temperaturas excessivas.
- Após limpeza dos queimadores, garantir que estejam secos e bem encaixados.
- Quando for efetuar a limpeza dos queimadores e trempes sempre aguardar seu resfriamento para evitar trincas/quebras.
- Em caso de falta de energia o queimador poderá ser aceso através de acendimento manual, para isso basta pressionar o manípulo do queimador na posição Máxima e aproximar uma fonte de ignição (ex.: fósforo, acendedor para fogão, etc...).

SUPORTE WOK

O suporte WOK é destinado para o uso exclusivo da panela WOK, que possui fundo concavo, e deve ser utilizada somente sobre o queimador Multichama e nunca em outras posições.

Nunca utilizar o suporte WOK com outro tipo de panela, como as com

fundo plano, pois podem causar danos ao produto e esse dano não é coberto pela garantia.



LIMPEZA DO COOKTOP

Limpeza das partes em inox do cooktop – limpar a mesa do cooktop com água morna e sabão neutro, em seguida enxugar com um pano macio e seco. Periodicamente deve-se polir a mesa com polidor para inox.

NUNCA utilize polidor abrasivo.

Trempe em Gusa – Com a trempe em temperatura ambiente, utilizar uma escova com água e sabão neutro. Após a limpeza, secar a trempe.

Limpeza do eletrodo de acendimento –

Para evitar o mau funcionamento do eletrodo de acendimento, remover qualquer tipo de resíduo que possa estar sobre o eletrodo e deixá-lo seco para o correto funcionamento. O eletrodo poderá ser limpo com auxílio de uma pequena escova.



Limpeza do espalhador – Para limpeza do espalhador utilizar água morna e sabão. Após secar bem e posicioná-lo corretamente sobre o queimador.



TERMO DE GARANTIA

O seu produto "ELANTO" é garantido contra defeitos de fabricação, pelo prazo de 24 meses contados a partir da emissão da nota fiscal ao consumidor. Os 3 meses iniciais referem-se à garantia legal, e os outros 21 meses uma Garantia PREMIUM, concedida pela MGBP BRASIL Importação e Comércio Ltda.

A garantia compreende a troca das peças e o serviço de mão de obra utilizados para efetuar o reparo por um Técnico credenciado/indicado pelo Importador/fabricante dentro do período da vigência da Garantia e no perímetro urbano da cidade onde assistência técnica está localizada, despesas de deslocamento para fora do perímetro urbano, terão custos a serem pagos ao assistente técnico pelo consumidor.

A utilização e manutenção do produto de maneira inadequada ou fora do especificado por este manual invalidam a garantia do produto.



www.mgbpdopbrasil.com